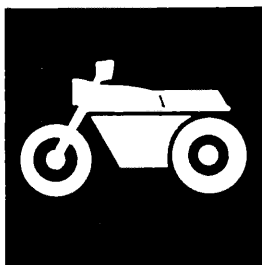


**YAMAHA**



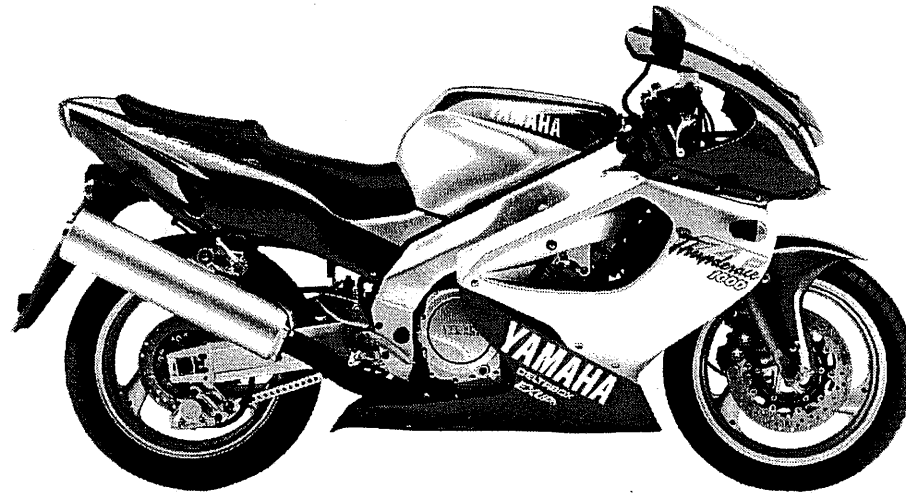
# **CATALOGO DE REPUESTOS**

**YZF1000R'98 (4SV4) ESPAÑA**

---

**YAMAHA**  
**GENUINE**  
Parts & Accessories

184SV-352S1



A3

## PROLOGO

Este Catálogo de Repuestos corresponde a las piezas para el(los) modelo(s) del recuadro siguiente. Al formular el pedido de repuestos, se ruega citar este Catálogo de Repuestos y especificar correctamente los números de parte y los nombres de parte.

YZF1000R'98(4SV4)

1. Las modificaciones y agregados que se hayan realizado después de la edición de este Catálogo de Repuestos, serán anunciados en las Informaciones de Recambios Yamaha.

2. Abreviaciones

En este Catálogo de Repuestos se emplean las siguientes abreviaciones.

"UR" Usar el número de partes especificado

"UN" Usar la cantidad necesaria

"AP" Piezas sustitutivas

"UM" Fabricación local (Partes necesarias que se pedirán localmente)

"F#" No. de bastidor aplicable

3. Las piezas suministradas como conjunto se describen con un punto (.) que precede al nombre de la pieza como se indica a continuación.

EJEMPLO

CONJUNTO CARBURADOR

.INYECTOR, piloto

.BOQUILLA, principal

4. Cantidad de componentes de un conjunto

La numeración que aparece a la derecha de cada descripción, indica la cantidad de piezas por cada unidad de conjunto.

EJEMPLO

PIEZAS NO.	DESCRIPCION	CANT.	OBSERVACION
2F5-83310-60	ENSAMBLAJE DE LA LUZ	2	
115-83311-60	.BOMBILLA (6V-1 8W)	1	
1M1-83309-60	.REFLECTOR	1	

5. Los colores de los componentes se indican como sigue en la columna de "OBSERVACIONES".

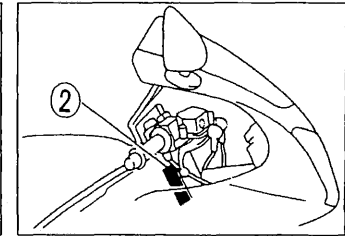
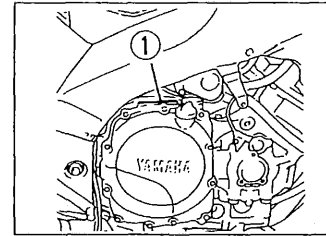
EJEMPLO

PIEZAS NO.	DESCRIPCION	CANT.	OBSERVACION
2N4-24110-00-X5	.COMP. DEL TANQUE	2	MXR
3J1-24240-10	.GRAFICO, DEL TANQUE	1	para MXR

6. Números de Serie

① No. de Serie del motor.

② No. de Serie del bastidor



7. Debe tenerse en cuenta que las ilustraciones sirven como guía para la búsqueda de las referencias y no deben usarse para el montaje. Durante el montaje, se recomienda usar el manual de Taller correspondiente.

8. EL asterisco (\*) antes del número de referencia indica los elementos modificados después de la primera edición.



# CONTENIDO

## MOTOR

CULATA DE CILINDRO-----	B2
CILINDRO-----	B3
CIGUENAL. PISTON-----	B4
VALVULA-----	B5
ARBOL DE LEV. CADENA-----	B7
BOMBA DE AGUA-----	B8
RADIADOR. MANGUELA-----	B9
BOMBA DE ACEITE-----	B11
FILTRO ACEITE-----	B13
ADMISION-----	B14
CARBURADOR-----	C2
DESCARGA-----	C4
CARTER-----	C6
CUBIERTA DE CARTER 1-----	C8
ARRANQUE-----	C10
EMBRAGUE-----	C11
TRANSMISION-----	C12
LEVA DE CAMBIO. HORQ-----	C14
EJE DE CAMBIO. PEDAL-----	C15

## SHASIS

CUADRO-----	D2
GUARDABARRO-----	D4
CUBIERTA LATERAL-----	D6
BRAZO TRASERO-----	D7
SUSPENSION TRASERO-----	D9
DIRECCION-----	D10
HORQUILLA DELANTERA-----	D11
DEPOSITO DE COMBUSTIBLE-----	D13
ASIENTO-----	D15
RUEDA DELANTERA-----	E2
CALIBRE FRENO DELANTERA-----	E3

RUEDA TRASERA-----	E4
CALIBRE FRENO TRASERA-----	E6
MANUBRIO. CABLE-----	E7
CILINDRO MAESTRO DELANTERO-----	E8
CILINDRO MAESTRO DELANTERO 2-----	E10
SOPORTE. APOYAPIE-----	E11
CILINDRO MAESTRO TRASERO-----	E14
BOVEDA 1-----	F2
BOVEDA 2-----	F4
GENERADOR-----	F6
RECOGEDOR. COMANDO-----	F7
MOTOR DE ARRANQUE-----	F8
LUZ DE DESTELLADOR-----	F9
MEDIDOR-----	F10
FARO DELANTERO-----	F11
LUZ DE COLA-----	F12
EQUIPO ELECTRICO 1-----	F13
EQUIPO ELECTRICO 2-----	F14

## INDICE

NUMERICAL INDEX-----	M1
----------------------	----

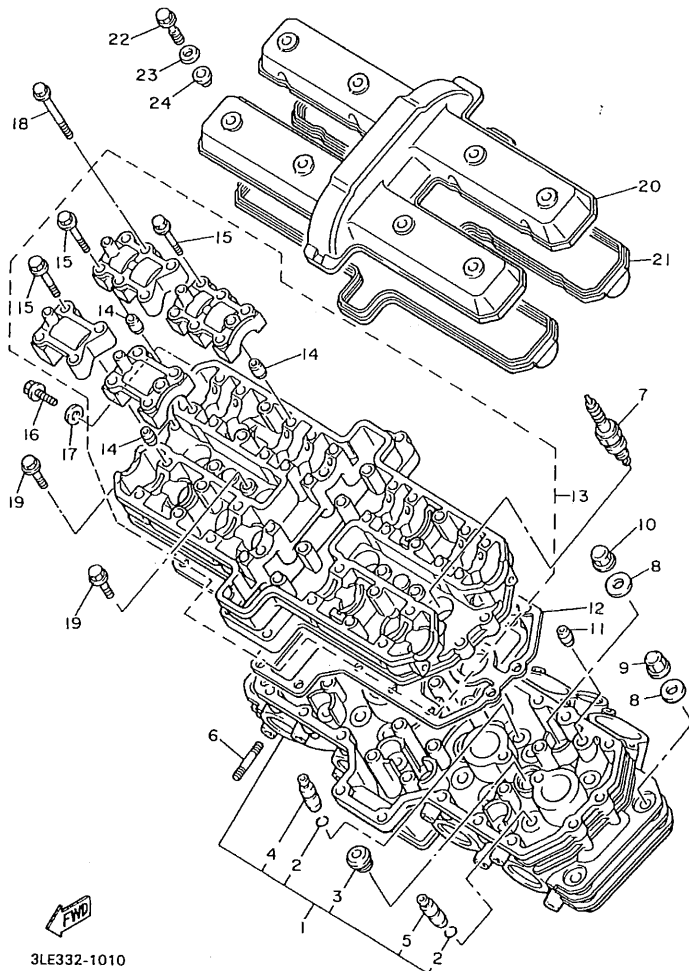
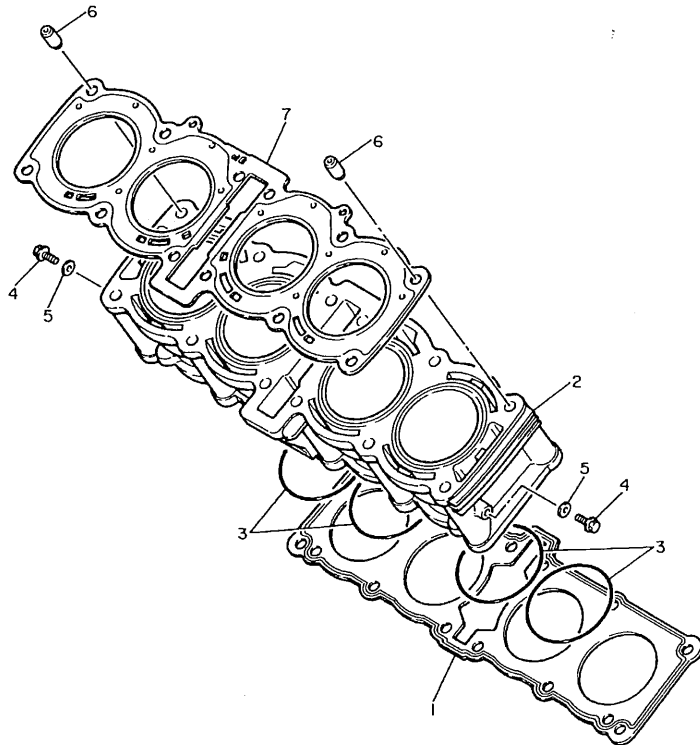


FIG. 1 CULATA DE CILINDRO

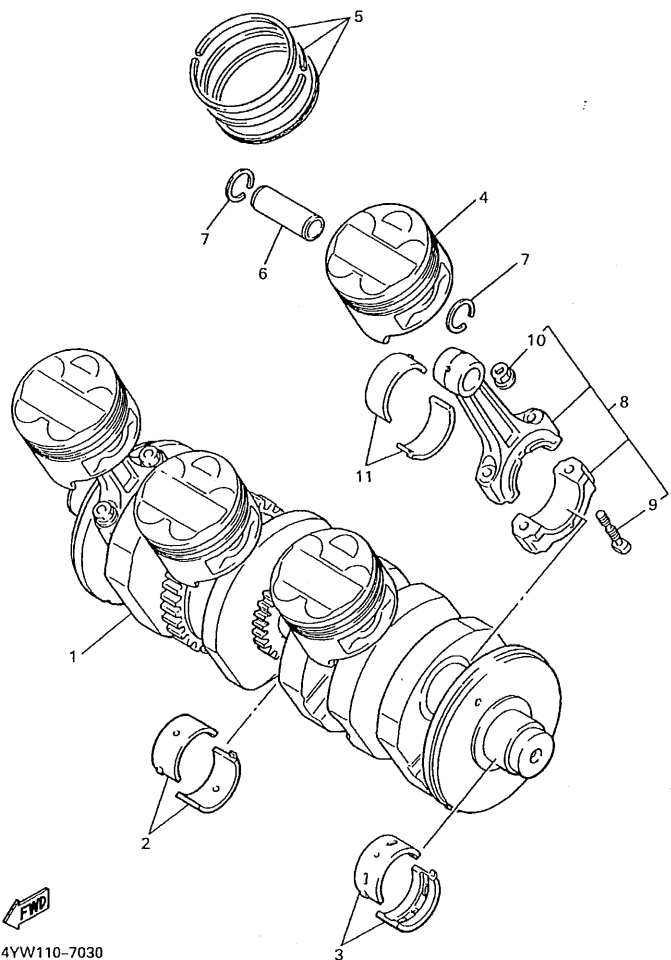
REF. NO.	CODIGO NO.	DESCRIPCION	4SV4				OBSERVACION
1	4SV-11102-00	CULATA DE CILINDRO COMPLETA	1				
2	93440-10153	.BOLA	20				
3	90340-18101	.TORNILLO, DE DRENAJE	4				
4	3GM-11133-10	.GUIA VALV.DE ADM.	12				
5	3GM-11134-10	.GUIA VALV.DE ESC.	8				
6	95617-08625	PERNO DE PUNTAL	8				
7	94701-00333	BUJIA (NGK DR8EA)	4				UR
	94701-00222	BUJIA (ND X24ESR-U)	4				UR
8	90201-103M4	ARANDELA PLANA	12				
9	90176-10075	TUERCA CORONA	4				
10	90179-10584	TUERCA	8				
11	99530-10114	PASADOR, DE ESPIGA	2				
12	3FV-11182-00	EMPAQUE CULATA DE CILINDRO 2	1				
13	3GM-1115A-01	CAJA DE LEVA COMPLETA	1				
14	91808-16023	.PASADOR DE CLAVIJA	16				
15	90105-06153	.TORNILLO CON ARANDELA	16				
16	95027-06012	PERNO, DE BRIDA	1				
17	90430-06014	JUNTA	1				
18	90105-06541	TORNILLO CON ARANDELA	24				
19	95027-06025	PERNO, DE BRIDA	11				
20	3GM-11191-01	TAPA CULATA DE CILINDRO 1	1				
21	4SV-11193-00	EMPAQUE	1				
22	90109-064F0	PERNO	8				
23	90209-11262	ARANDELA DE SEPARACION	8				
24	2GH-1111G-00	CASQUILLO DE GOMA	8				

FIG. 2 CILINDRO



REF. NO.	CODIGO NO.	DESCRIPCION	4SV4				OBSERVACION
1	4SV-11351-00	JUNTA, DE CILINDRO	1				
2	3GM-11310-01	CILINDRO	1				
3	93210-77363	ANILLO O	4				
4	95024-06012	PERNO, DE BRIDA	2				
5	90430-06014	JUNTA	2				
6	99530-14016	PASADOR, DE ESPIGA	2				
7	4SV-11181-00	JUNTA, DE CULATA 1	1				

  
3LE332-9020

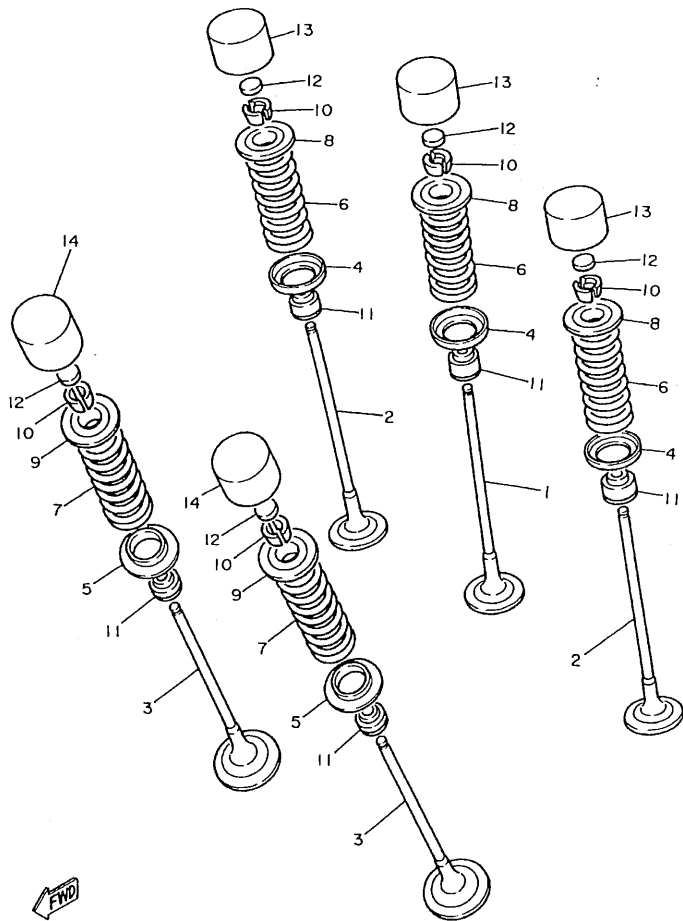


4YW110-7030

FIG. 3 CIGUENAL. PISTON

REF. NO.	CODIGO NO.	DESCRIPCION	4SV4		OBSERVACION
1	4SV-11411-00	CIGUENAL	1		
2	4SV-11416-01	COJINETE PLANO 1	2		UR AZUL
	4SV-11416-11	COJINETE PLANO 1	2		UR NEGRO
	4SV-11416-21	COJINETE PLANO 1	2		UR CASTANO
	4SV-11416-31	COJINETE PLANO 1	2		UR VERDE
	4SV-11416-41	COJINETE PLANO 1	2		UR AMARILLO
3	3GM-11416-00	COJINETE PLANO 1	8		UR AZUL
	3GM-11416-10	COJINETE PLANO 1	8		UR NEGRO
	3GM-11416-20	COJINETE PLANO 1	8		UR CASTANO
	3GM-11416-30	COJINETE PLANO 1	8		UR VERDE
	3GM-11416-40	COJINETE PLANO 1	8		UR AMARILLO
4	4SV-11631-00	PISTON(STD)	4		
	4SV-11636-00	PISTON (0.50MM O/S)	4		AP
5	3GM-11610-00	JUEGO DE AROS (NORMA)	4		
	3GM-11610-20	JUEGO DE AROS (0.50MM O/S)	4		AP
6	4SV-11633-00	PASADOR, PISTON	4		
7	93450-19095	BOLA	8		
8	3GM-11650-10	BIELA COMPLETA	4		
9	12R-11654-00	.TORNILLO DE BIELA	2		
10	90179-08327	.TUERCA	2		
11	3GM-11656-00	COJINETE PLANO	8		UR AZUL
	3GM-11656-10	COJINETE PLANO	8		UR NEGRO
	3GM-11656-20	COJINETE PLANO	8		UR CASTANO
	3GM-11656-30	COJINETE PLANO	8		UR VERDE

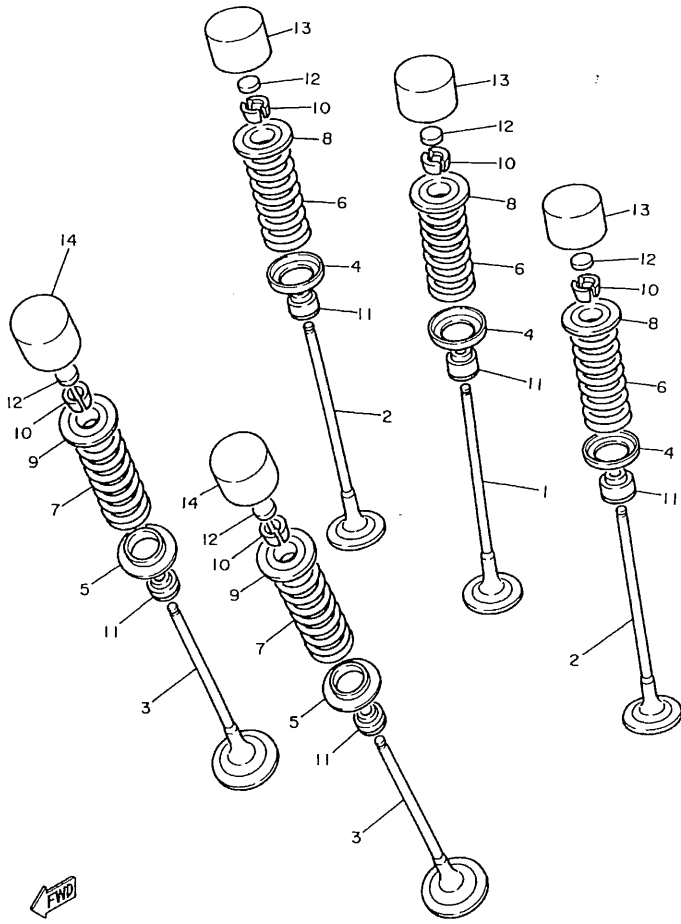




3LE332-9040

FIG. 4 VALVULA

REF. NO.	CODIGO NO.	DESCRIPCION	4SV4			OBSERVACION
1	3GM-12111-01	VALVULA DE ADMISION	4			
2	3GM-12112-01	VALVULA, DE ADMISION 2	8			
3	4SV-12121-00	VALVULA DE ESCAPE	8			
4	3GM-12116-00	ASIENTO RESORTE DE VALVULA	12			
5	3GM-12126-00	ASIENTO RESORTE DE VALVULA2	8			
6	3GM-12113-00	RESORTE VALVULA INTERNA	12			
7	3GM-12114-00	RESORTE VALVULA EXTERIOR	8			
8	3GM-12117-00	RETEN RESORTE DE VALVULA	12			
9	1WG-12117-00	RETEN RESORTE DE VALVULA	8			
10	1WG-12118-00	SEGURO DE VALVULA	40			
11	4SV-12119-00	SELLO DE ACEITE VALVULA	20			
12	1HX-12168-00	COJIN, AJUSTADOR 2 (1.20)	20			UR
	1HX-12168-20	COJIN, AJUSTADOR 2 (1.25)	20			UR
	1HX-12168-40	COJIN, AJUSTADOR 2 (1.30)	20			UR
	1HX-12168-60	COJIN, AJUSTADOR 2 (1.35)	20			UR
	1HX-12168-80	COJIN, AJUSTADOR 2 (1.40)	20			UR
	1HX-12168-A0	COJIN, AJUSTADOR 2 (1.45)	20			UR
	1HX-12168-F0	COJIN, AJUSTADOR 2 (1.50)	20			UR
	1HX-12168-H1	COJIN, AJUSTADOR 2 (1.55)	20			UR
	1HX-12168-K1	COJIN, AJUSTADOR 2 (1.60)	20			UR
	1HX-12168-M1	COJIN, AJUSTADOR 2 (1.65)	20			UR
	1HX-12168-R1	COJIN, AJUSTADOR 2 (1.70)	20			UR
	1HX-12168-U1	COJIN, AJUSTADOR 2 (1.75)	20			UR
	1HX-12168-W1	COJIN, AJUSTADOR 2 (1.80)	20			UR
	1HX-12168-Y1	COJIN, AJUSTADOR 2 (1.85)	20			UR
	1HX-12169-11	COJIN, AJUSTADOR 2 (1.90)	20			UR
	1HX-12169-31	COJIN, AJUSTADOR 2 (1.95)	20			UR



3LE332-9040

FIG. 4 VALVULA

REF. NO.	CODIGO NO.	DESCRIPCION	4SV4			OBSERVACION
12	1HX-12169-50	COJIN, AJUSTADOR 2 (2.00)	20			UR
	1HX-12169-70	COJIN, AJUSTADOR 2 (2.05)	20			UR
	1HX-12169-90	COJIN, AJUSTADOR 2 (2.10)	20			UR
	1HX-12169-E0	COJIN, JUSTADOR 2 (2.15)	20			UR
	1HX-12169-G0	COJIN, AJUSTADOR 2 (2.20)	20			UR
	1HX-12169-J0	COJIN, AJUSTADOR 2 (2.25)	20			UR
	1HX-12169-L0	COJIN, AJUSTADOR 2 (2.30)	20			UR
	1HX-12169-N0	COJIN, AJUSTADOR 2 (2.35)	20			UR
	1HX-12169-T0	COJIN, AJUSTADOR 2 (2.40)	20			UR
13	2NK-12153-02	LEVANTADOR DE VALVULA	12			UR NEGRO
	2NK-12153-09	LEVANTADOR DE VALVULA (O/S)	12			UR BLANCO
14	1WG-12153-21	LEVANTADOR DE VALVULA	8			UR AZUL
	1WG-12153-09	LEVANTADOR DE VALVULA (O/S)	8			UR BLANCO

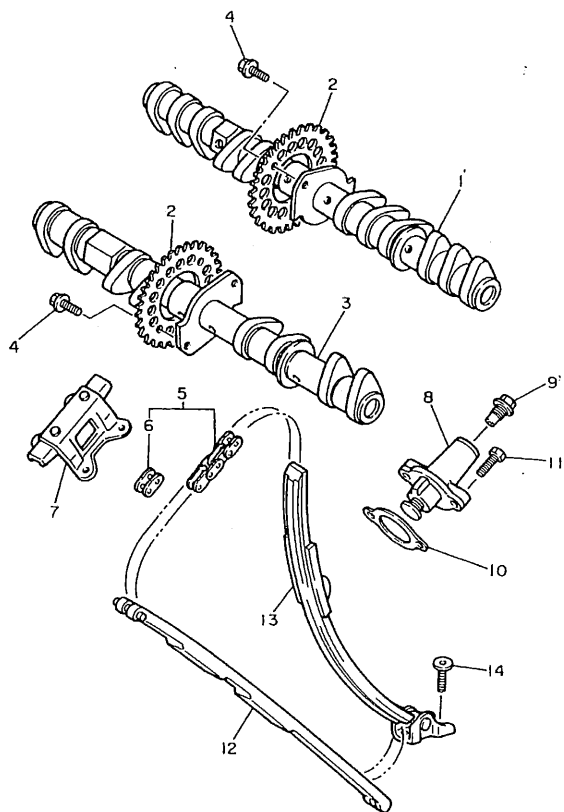


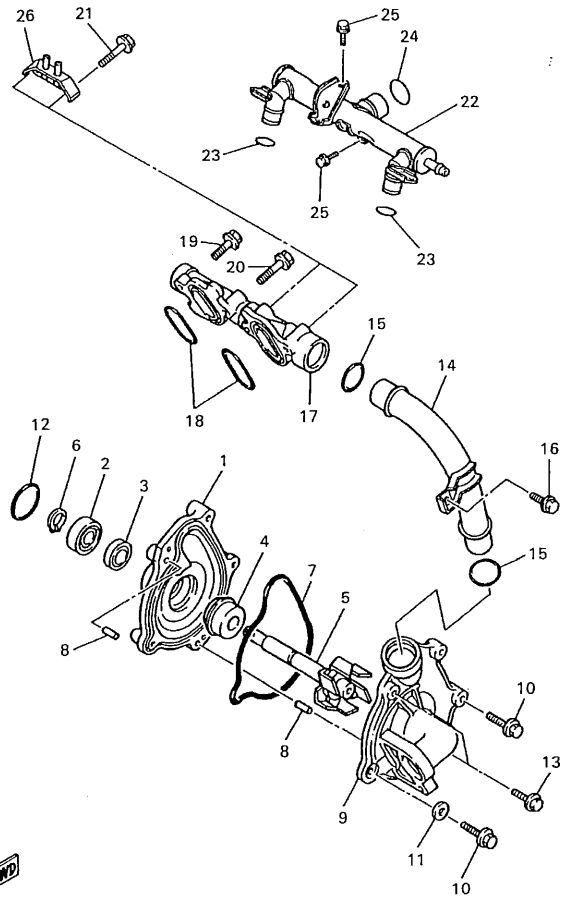
FIG. 5 ARBOL DE LEV. CADENA

REF. NO.	CODIGO NO.	DESCRIPCION	4SV4				OBSERVACION
1	4SV-12171-00	ARBOL DE LEVAS 1	1				
2	3GM-12176-00	CATALINA DE CADENA	2				
3	4SV-12181-00	ARBOL DE LEVAS 2	1				
4	90105-07342	TORNILLO CON ARANDELA	4				
5	9Y581-01107	CADENA(DID219FS-108L)	1				
6	4SV-11498-00	PASADOR DE JUNTA	1				
7	2GH-12241-00	TOPE DE GUIA 2	1				
8	3GM-12210-00	TENSOR CADENA DE LEVA	1				
9	90109-112F1	PERNO	1				
10	4FM-12213-00	EMPAQUE DE CAJA TENSOR	1				
11	95027-06025	PERNO, DE BRIDA	2				
12	3GM-12251-00	AMORTIGUADOR CADENA 1	1				
13	3GM-12252-01	AMORTIGUADOR CADENA 2	1				
14	90109-065A8	PERNO	2				



3LE332-9050

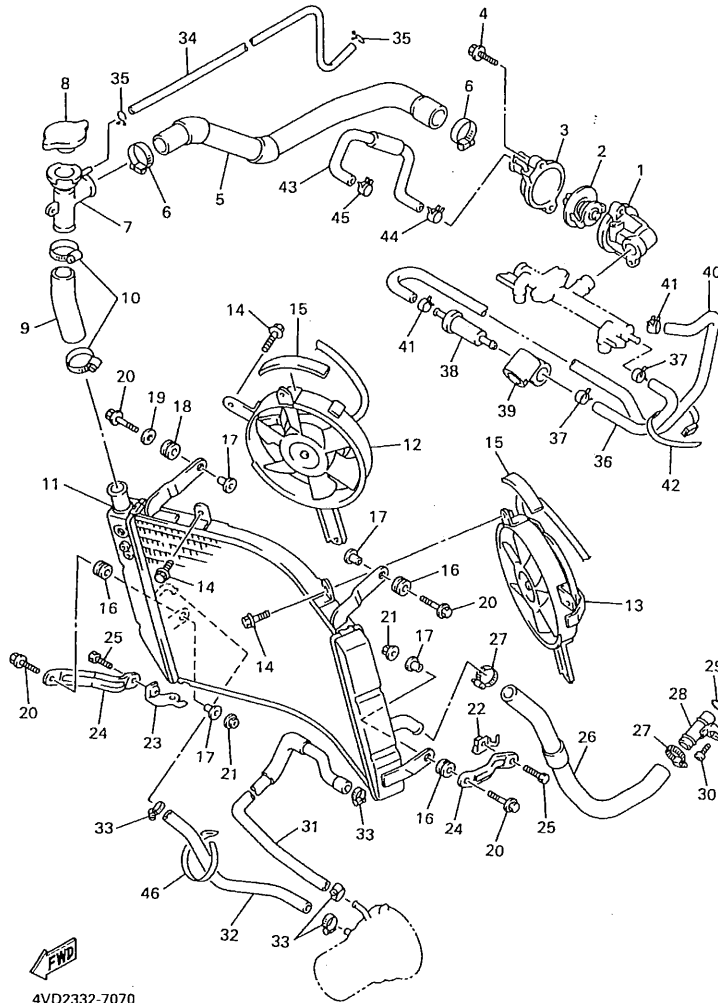
FIG. 6 BOMBA DE AGUA



4SV300-6060

REF. NO.	CODIGO NO.	DESCRIPCION	4SV4				OBSERVACION
1	1UF-12421-01	CAJA DE BOMBA DE AGUA	1				
2	93306-00106	COJINETE	1				
3	93101-12060	SELLO ACEITE	1				
4	11H-12438-00	SELLO MECANICO	1				
5	1UF-12450-00	EJE IMPULSOR COMPLETO	1				
6	99009-12400	PRESILLA REDONDA	1				
7	1AE-12439-00	ANILLO O	1				
8	93604-10011	PASADOR DE CLAVIJA	2				
9	3GM-12422-00	CUBIERTA DE CAJA	1				
10	95027-06025	PERNO, DE BRIDA	3				
11	90430-06014	JUNTA	1				
12	93210-33133	ANILLO O	1				
13	95027-06050	PERNO, DE BRIDA	2				
14	1AE-12481-01	TUBO 1	1				
15	93210-23787	ANILLO O	2				
16	95027-06012	PERNO, DE BRIDA	1				
17	3FV-12469-00	CONDUCTO	1				
18	93210-30694	ANILLO O	2				
19	95027-06020	PERNO, DE BRIDA	1				
20	95027-06030	PERNO, DE BRIDA	1				
21	95027-06040	PERNO, DE BRIDA	2				
22	4SV-12482-00	TUBO 2	1				
23	93210-18417	ANILLO O	2				
24	93210-23787	ANILLO O	1				
25	95027-06010	PERNO, DE BRIDA	2				
26	2GH-14413-00	SOPORTE	1				

FIG. 7 RADIADOR. MANGUELA



4VD2332-7070

REF. NO.	CODIGO NO.	DESCRIPCION	4SV4				OBSERVACION
1	3GM-12417-00	ENCAJE DE TERMOSTATO	1				
2	4FM-12410-00	TERMOSTATO CONJUNTO	1				
3	3FV-1240G-00	CUBIERTA DE TERMOSTATO	1				
4	95027-06025	PERNO, DE BRIDA	2				
5	4SV-12576-00	MANGUERA 1	1				
6	90450-38040	BRIDA, MANGUERA	2				
7	4SV-12591-00	SOPORTE	1				
8	4JH-12462-00	TAPON, DEL RADIADOR	1				
9	4SV-12577-00	MANGUERA 2	1				
10	90450-38040	BRIDA, MANGUERA	2				
11	4SV-12461-01	RADIADOR COMPLETO	1				
12	4SV-12405-01	COMPRESOR	1				
13	4SV-12405-11	COMPRESOR	1				
14	95817-06010	TUERCA DE REBORDE	6				
15	2TV-21638-00	AMORTIGUADOR 1	2				
16	90480-15363	TAPON	3				
17	90387-07391	CASQUILLO CON VALONA	4				
18	90480-10542	TAPON	1				
19	90201-06380	ARANDELA PLANA	1				
20	95827-06025	TUERCA DE REBORDE	4				
21	95707-06500	TUERCA DE BRIDA	2				
22	4SV-1244E-01	SOPORTE 1	1				
23	4SV-1244F-00	SOPORTE 1	1				
24	4SV-12464-00	APOYO DE RADIADOR	2				
25	97027-06012	PERNO	2				
26	4SV-12579-00	MANGUERA 4	1				
27	90450-38040	BRIDA, MANGUERA	2				

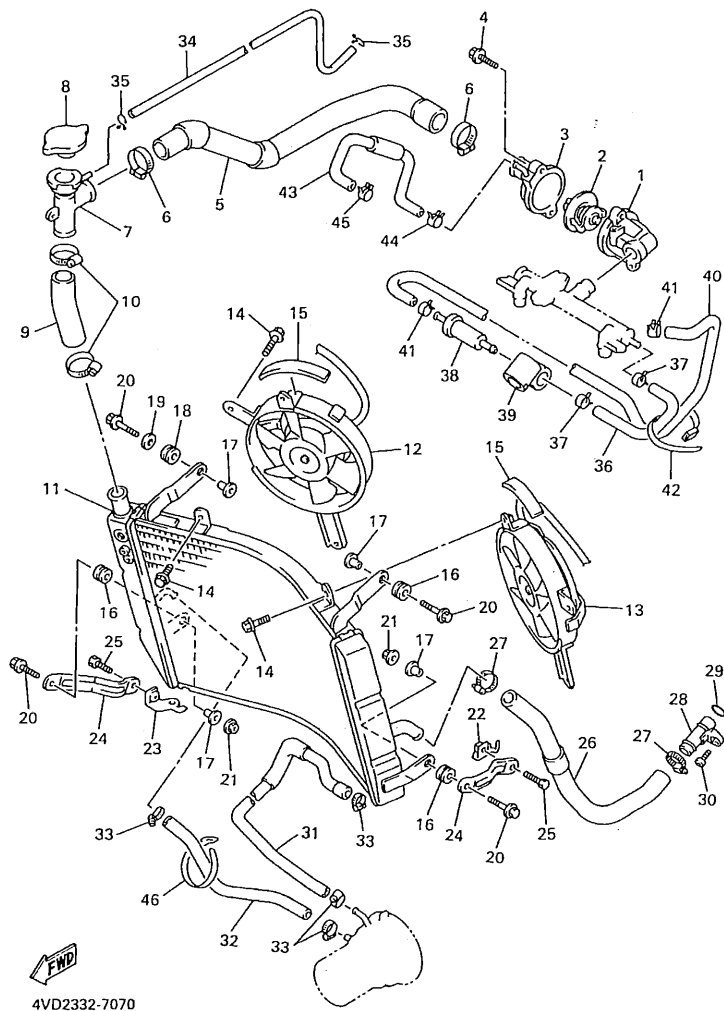
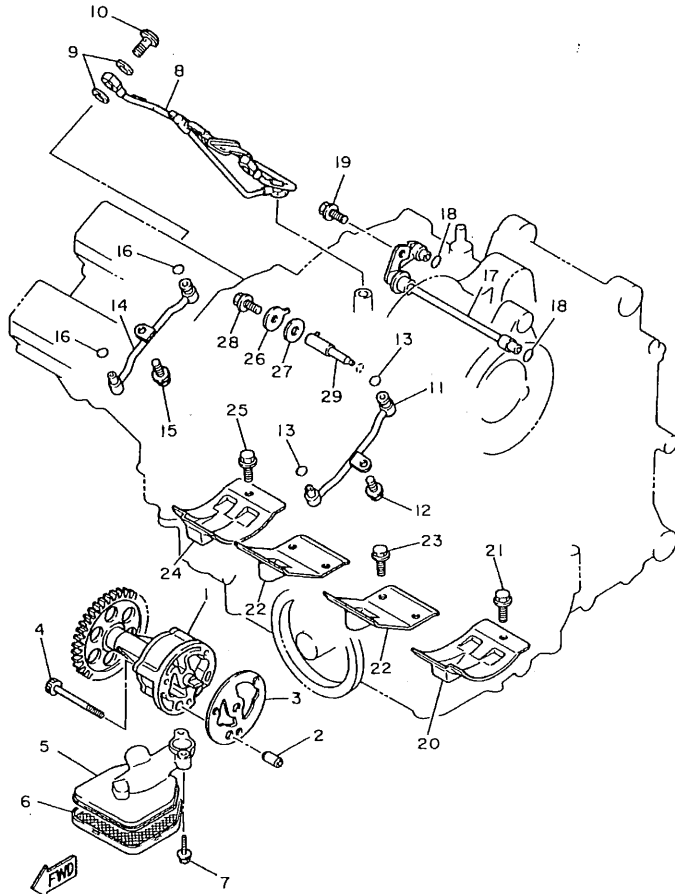


FIG. 7 RADIADOR. MANGUELA

REF. NO.	CODIGO NO.	DESCRIPCION	4SV4				OBSERVACION
28	2GH-12484-00	TUBO 4	1				
29	93210-23787	ANILLO O	1				
30	90110-06142	TORNILLO ALLEN	1				
31	4SV-12588-00	MANGUERA 5	1				
32	4SV-12589-00	MANGUERA 6	1				
33	90450-22017	BRIDA, MANGUERA	4				
34	90445-083J9	TUBO	1				
35	90467-08075	PRESILLA	2				
36	4SV-12551-00	55 PLACA	1				
37	90467-12053	PRESILLA	2				
38	4SV-1240G-00	TERMOSTATO CONJUNTO	1				
39	4TV-12572-00	ADAPTADOR	1				
40	4SV-12552-00	MANGUERA 8	1				
41	90467-12053	PRESILLA	2				
42	90464-13077	BRIDA	1				
43	4SV-1243E-00	TUBO 2	1				
44	90467-10035	PRESILLA	1				
45	90467-09037	PRESILLA	1				
46	366-82591-00	BANDA	1				

FIG. 8 BOMBA DE ACEITE

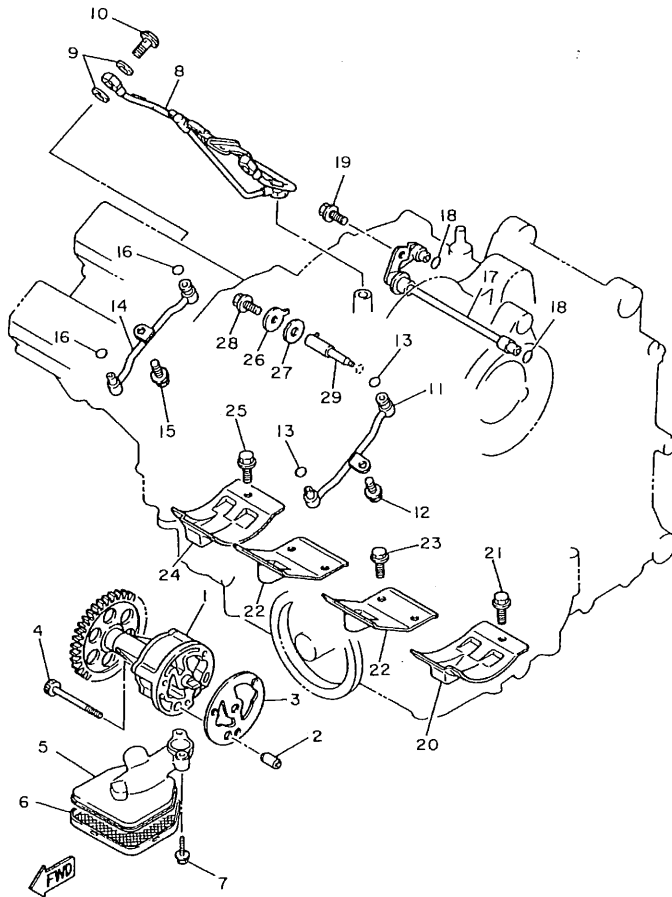


3LE332-1080

REF. NO.	CODIGO NO.	DESCRIPCION	4SV4				OBSERVACION
1	4SV-13300-00	BOMBA DE ACEITE COMPLETA	1				
2	99530-08012	PASADOR, DE ESPIGA	1				
3	2GH-13329-00	EMPAQUE TAPA DE BOMBA	1				
4	91317-06050	PERNO	3				
5	3GM-13412-50	CAJA DE FILTRO	1				
6	3GM-13411-00	FILTRO DE ACEITE	1				
7	95027-06030	PERNO, DE BRIDA	2				
8	3GM-13171-00	TUBO CONDUCTOR 2	1				
9	90430-10188	JUNTA	6				
10	90401-10139	PERNO DE UNION	3				
11	3GM-13181-00	TUBO CONDUCTOR 3	1				
12	95027-06012	PERNO, DE BRIDA	1				
13	93210-06422	ANILLO O	2				
14	3GM-13191-00	TUBO CONDUCTOR 4	1				
15	95027-06012	PERNO, DE BRIDA	1				
16	93210-06422	ANILLO O	2				
17	2GH-1316E-01	TUBO, DE ENTREGA 5	1				
18	93210-07135	ANILLO O	2				
19	95027-06012	PERNO, DE BRIDA	1				
20	2GH-15123-00	PLACA DEFLECTORA 1	1				
21	95027-06012	PERNO, DE BRIDA	2				
22	1AE-15124-00	PLACA DEFLECTORA 2	2				
23	95027-06012	PERNO, DE BRIDA	6				
24	2GH-15133-00	PLACA, DEFLECTORA 3	1				
25	95027-06012	PERNO, DE BRIDA	2				
26	90201-061M7	ARANDELA PLANA	1				
27	4FM-13475-00	EMPAQUE	1				

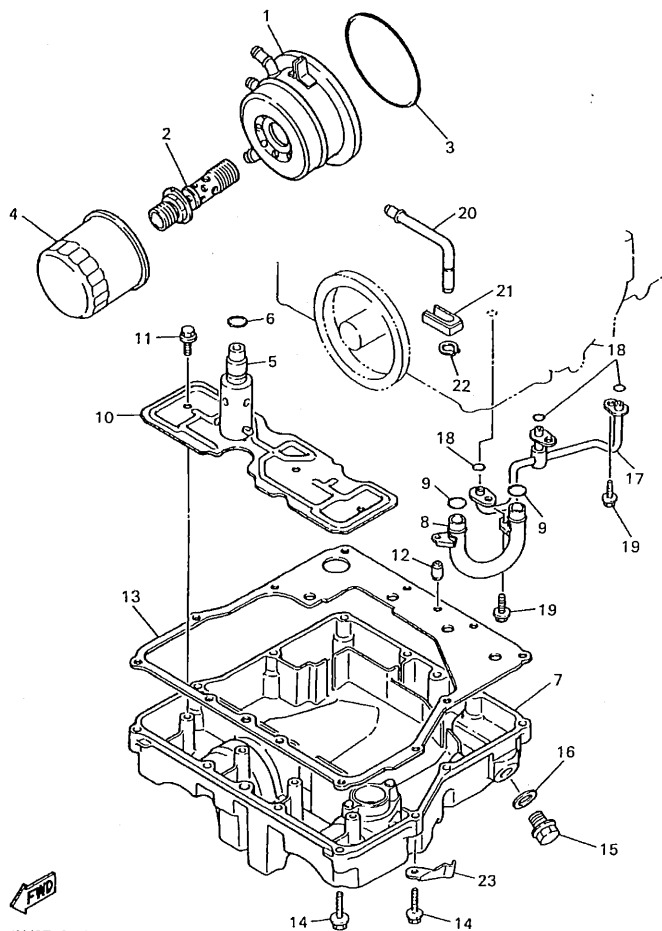
FIG. 8 BOMBA DE ACEITE

REF. NO.	CODIGO NO.	DESCRIPCION	4SV4				OBSERVACION
28	95827-06016	TUERCA DE REBORDE	1				
29	3GM-13454-00	BOQUILLA	1				



3LE332-1080



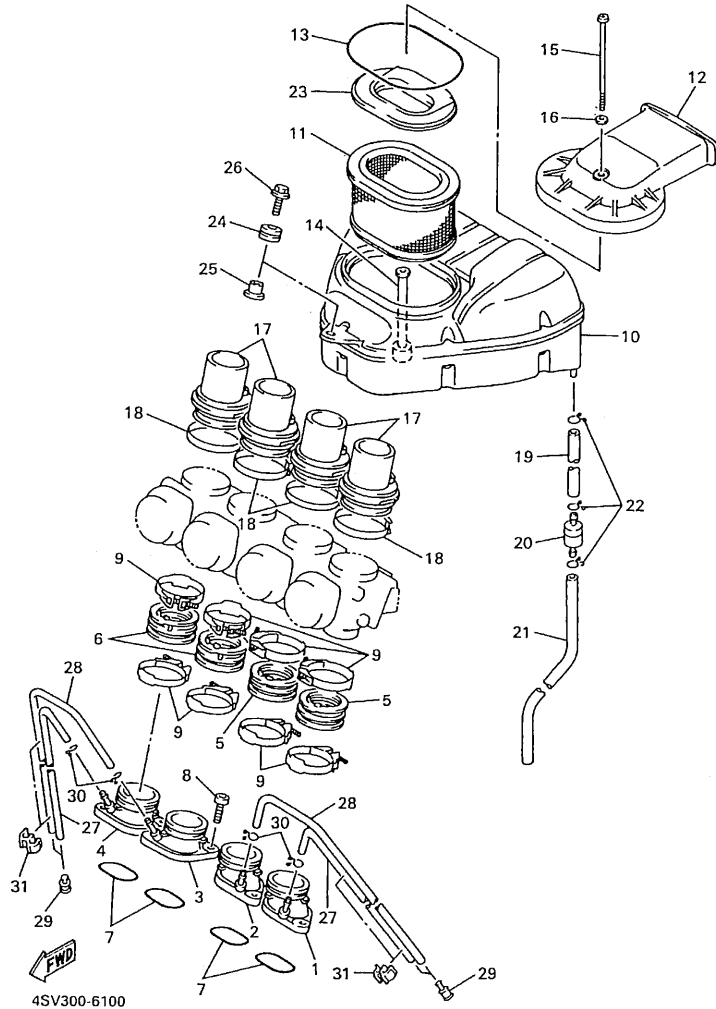


**FWD**  
4XJ2700-B090

**FIG. 9 FILTRO ACEITE**

REF. NO.	CODIGO NO.	DESCRIPCION	4SV4				OBSERVACION
1	4FM-13470-10	ENFRIADOR DE ACÉITE COMPLETO	1				
2	90401-20161	PERNO DE UNION	1				
3	93210-87723	ANILLO O	1				
4	3FV-13440-00	ELEMENTO FILTRO DE ACEITE	1				
5	3KS-13490-00	VALVELA DE DESCOMPRESION	1				
6	93210-15566	ANILLO O	1				
7	4FM-13417-00	TAPA DE FILTRO	1				
8	3FV-13416-01	TUBO DE ACEITE 1	1				
9	93210-14579	ANILLO O	2				
10	3GM-13337-00	PLACA DEFLECTORA INFERIOR	1				
11	95027-06010	PERNO, DE BRIDA	4				
12	99530-08016	PASADOR, DE ESPIGA	2				
13	4FM-13414-00	EMPAQUE DE TAPA FILTRO	1				
14	95027-06030	PERNO, DE BRIDA	12				
15	90340-14132	TORNILLO, DE DRENAJE	1				
16	214-11198-01	EMPAQUE	1				
17	3GM-13161-01	TUBO CONDUCTOR 1	1				
18	93210-06714	ANILLO O	3				
19	95027-06012	PERNO, DE BRIDA	3				
20	3GM-15373-00	MANGUELA DE RESPIRADERO	1				
21	3GM-13174-00	SOPORTE, TUBO DE ACEITE	1				
22	99009-10400	PRESILLA REDONDA	1				
23	90465-08076	BRIDA	1				

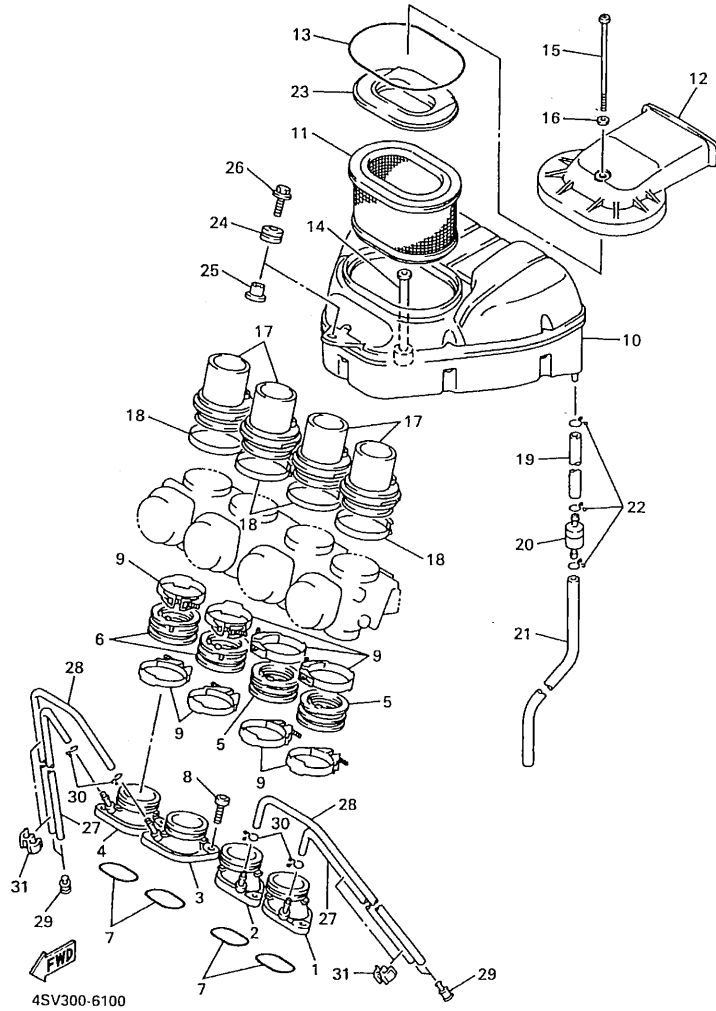
FIG. 10 ADMISION



4SV300-6100

REF. NO.	CODIGO NO.	DESCRIPCION	4SV4				OBSERVACION
1	4SV-13586-00	TOBERA DE CARBURADOR 1	1				
2	4SV-13586-10	TOBERA DE CARBURADOR 1	1				
3	4SV-13596-10	TOBERA DE CARBURADOR 2	1				
4	4SV-13596-00	TOBERA DE CARBURADOR 2	1				
5	3GM-13597-00	JUNTA, DE CARBURADOR 3	2				
6	3GM-13598-00	COJINETE DE RODILLOS	2				
7	93210-44545	ANILLO O	4				
8	91317-06020	PERNO	8				
9	90450-57044	BRIDA, MANGUERA	8				
10	4SV-14401-00	CAJA DE FILTRO DE AIRE COMPL.	1				
11	3GM-14451-00	ELEMENTO DEL FILTRO DEL AIRE	1				
12	4SV-14422-00	TAPA CAJA DE FILTRO 2	1				
13	3GM-14452-00	SELLO	1				
14	3GM-14443-00	COLLAR	1				
15	98517-06140	TORNILLO DE CABEZA CON PLANA	1				
16	92907-06600	ARANDELA	1				
17	4SV-14453-00	UNION DEL FILTRO DEL AIRE 1	4				
18	90450-75083	BRIDA, MANGUERA	4				
19	90445-11452	TUBO	1				
20	4X7-2149Y-00	FILTRO COMPLETO	1				
21	90445-114E2	TUBO	1				
22	90467-10041	PRESILLA	3				
23	3GM-14432-00	SILENCIADOR INTERNO	1				
24	90480-12314	TAPON	1				
25	90387-065J6	CASQUILLO CON VALONA	1				
26	95817-06020	TUERCA DE REBORDE	1				
27	90445-09496	TUBO	2				

FIG. 10 ADMISION



REF. NO.	CODIGO NO.	DESCRIPCION	4SV4			OBSERVACION
28	90445-090E5	TUBO	2			
29	90338-05240	TAPON	4			
30	90467-08017	PRESILLA	4			
31	90468-15139	PRESILLA	4			
-----						
-----						
-----						
-----						
-----						
-----						
-----						
-----						

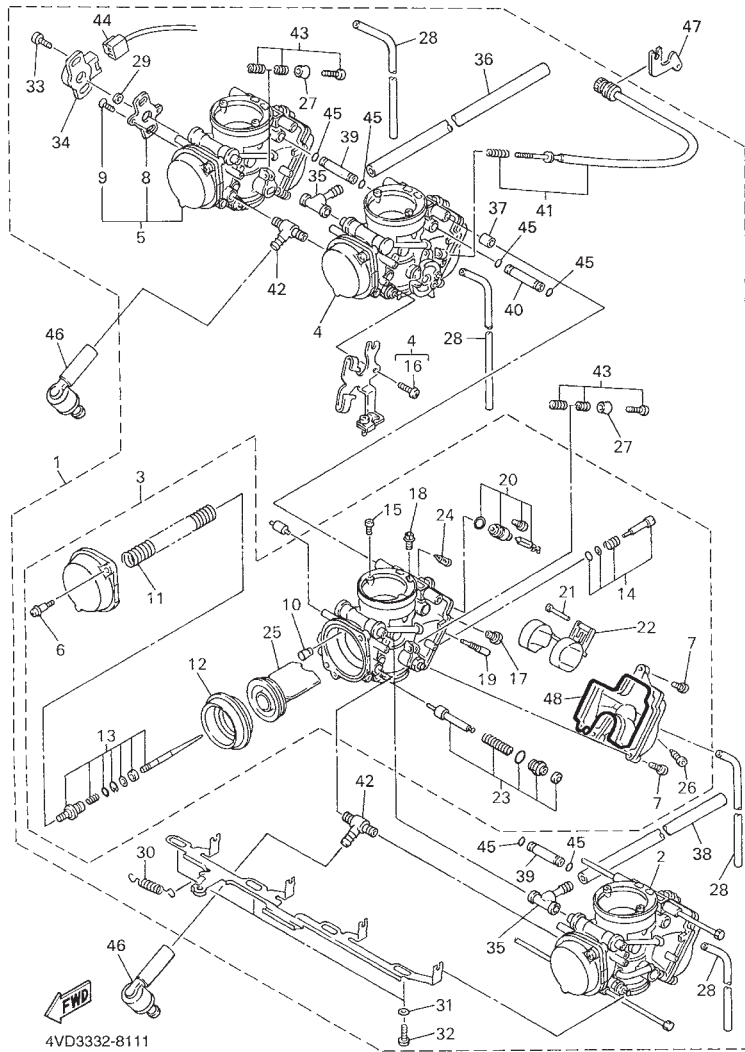


FIG. 11 CARBURADOR

REF. NO.	CODIGO NO.	DESCRIPCION	4SV4		OBSERVACION
1	4SV-14900-00	CARBURADOR COMPLETO	1		
2	4SV-14901-00	..CARBURADOR COMPLETO 1	1		
3	4SV-14902-00	..CARBURADOR COMPLETO 2	1		
4	4SV-14903-00	..CARBURADOR COMPLETO 3	1		
5	4SV-14904-00	..CARBURADOR COMPLETO 4	1		
6	4KM-14216-00	..TORNILLO	2		
7	98507-05012	..TORNILLO DE CABEZA CON PLAN	3		
8	4KG-14995-00	..SOPORTE	1		
9	98707-04008	..TORNILLO DE CABEZA PLANA	2		
10	4SV-14968-00	..TAPA	1		
11	4SV-14933-00	..RESORTE DE DIAFRAGMA	1		
12	4SV-24411-00	..DIAFRAGMA	1		
13	4SV-1490J-00	..CJTO. AGUJA	1		
14	4SV-14105-00	..TORNILLO DE PILOTO	1		
15	98507-04014	..TORNILLO DE CABEZA CON PLAN	2		
16	98507-05010	..TORNILLO DE CABEZA CON PLAN	1		
17	3G2-1423A-76	..INYECTOR, PRINCIPAL (#127.5)	1		UR #1,#4
	3G2-14231-25	..INYECTOR,PRINCIPAL (#125)	1		UR #2,#3
18	8CC-1423A-76	..INYECTOR,PRINCIPAL (#127.5)	1		
19	4KM-14142-20	..SURTIDOR DE RALENTI (# 20)	1		
20	4SV-14107-00	..VALVULA DE AGUJA	1		
21	620-14186-00	..PASADOR DE LA BOYA	1		
22	4SV-14985-00	..BOIA	1		
23	4SV-1410A-00	..JUEGO DE ARRANQUE	1		
24	1KT-14994-00	..FILTRO	1		
25	4SV-14112-00	..VALVULA DE ACELERACION	1		
26	4KP-14191-00	..TORNILLO, DE DRENAJE	1		

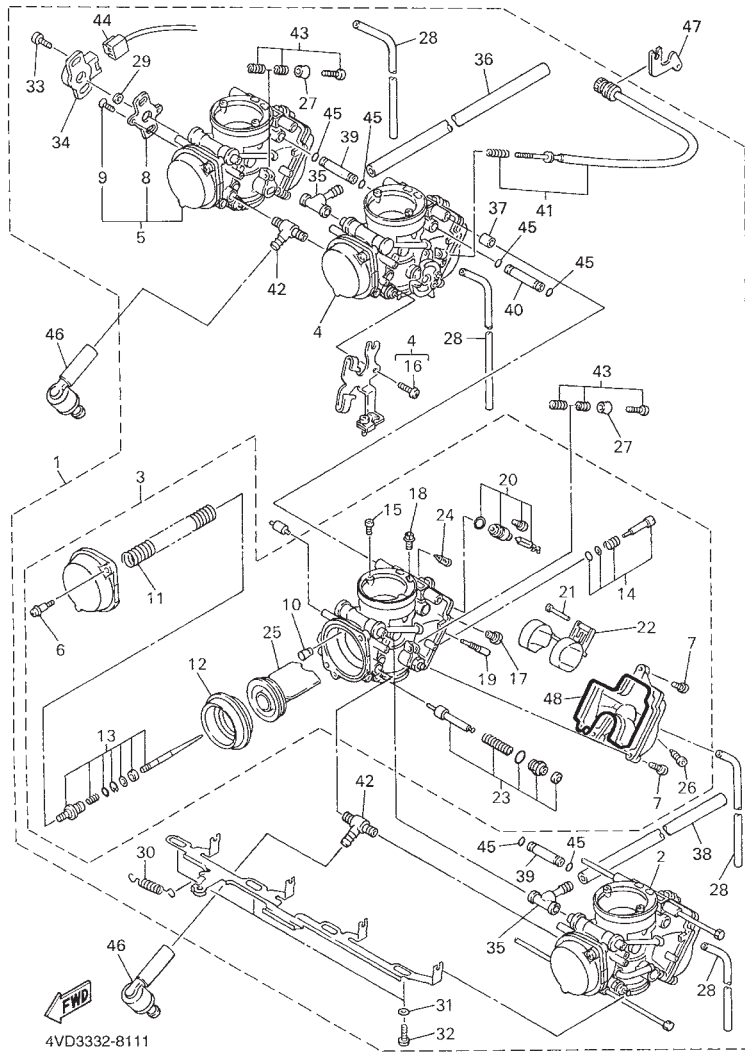
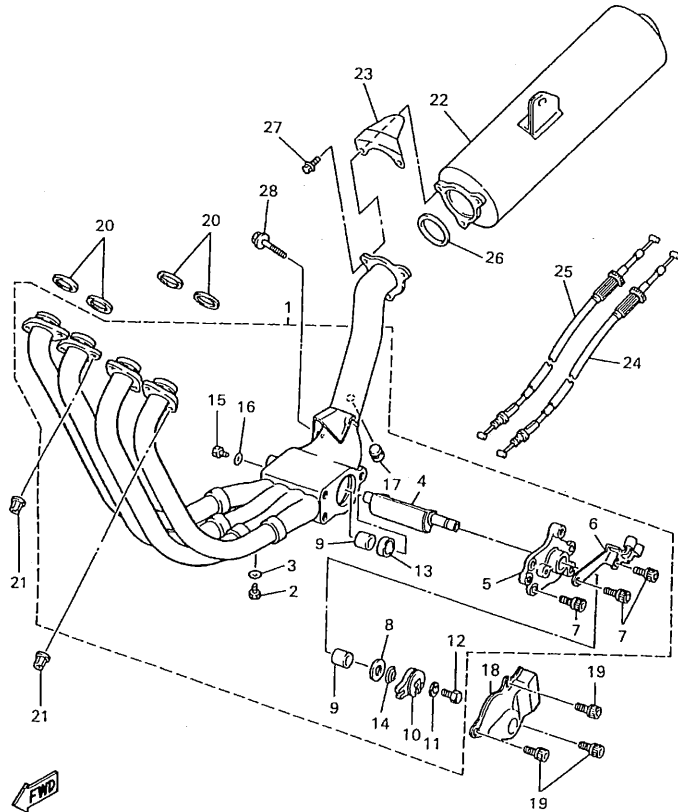


FIG. 11 CARBURADOR

REF. NO.	CODIGO NO.	DESCRIPCION	4SV4			OBSERVACION
27	4SV-14261-00	.SOSTEN	2			
28	3LK-14987-00	.TUBO	4			
29	4KG-14285-00	.ARANDELA	1			
30	4SV-14935-00	.RESORTE	1			
31	4NK-14327-00	.EMPAQUE	3			
32	4SV-24453-00	.TORNILLO	3			
33	4KM-24453-00	.TORNILLO	2			
34	4SV-85885-00	.TERMICA SENSORIO	1			
35	4SV-14987-00	.TUBO	2			
36	4SV-14987-20	.TUBO	1			
37	4SV-14996-30	.TUBO	1			
38	4SV-14987-30	.TUBO	1			
39	4SV-14996-40	.TUBO	2			
40	4SV-14996-50	.TUBO	1			
41	4SV-14103-00	.CJTO. TORNILLO DEL RALENTI	1			
42	4SV-14987-10	.TUBO	2			
43	3EN-1490K-00	.JUEGO DE TORNILLOS DE TOPE	3			
44	4HD-14188-00	.CONECTOR	1			
45	36Y-14147-00	.ANILLO O	6			
46	4SV-14197-00	TUBO RESPIRADERO	2			
47	4FN-14413-00	SOPORTE	1			
48	4XV-14562-00	.ANILLO O	1			

FIG. 12 DESCARGA



4VD2332-7120

REF. NO.	CODIGO NO.	DESCRIPCION	4SV4				OBSERVACION
1	4SV-14610-00	TUBO DE ESCAPE COMPLETO 1	1				
2	97080-06008	.PERNO	4				
3	92990-06600	.ARANDELA	4				
4	4SV-14821-00	.BRAZO DE EJE 1	1				
5	3GM-14811-00	.CAJA	1				
6	2TK-14867-01	.SOPORTE	1				
7	90119-06115	.TORNILLO CON ARANDELA	3				
8	90201-106M5	.ARANDELA PLANA	1				
9	4SV-14638-00	.COLLAR	2				
10	2TK-14865-01	.POLEA 1	1				
11	90201-050T4	.ARANDELA PLANA	1				
12	97080-05012	.PERNO	1				
13	90387-106U7	.CASQUILLO CON VALONA	1				
14	3GM-14683-00	.GANCHO DE RESORTE	1				
15	91380-04006	.PERNO	2				
16	92990-04600	.ARANDELA	2				
17	4FM-24181-00	.AMORTIGUADOR DE MONTAJE	1				
18	4HD-14826-00	PROTECTOR DE VALVULA DE ESCAPE	1				
19	90119-06187	TORNILLO CON ARANDELA	3				
20	3YF-14613-01	JUNTA, TUBO DE ESCAPE	4				
21	90179-08410	TUERCA	8				
22	4SV-14711-01	SILENCIADOR 1	1				
23	4SV-14718-00	PROTECTOR DE SILENCIADOR 1	1				
24	4FM-1133E-00	CABLE DE POLEA	1				
25	4FM-1133F-00	CABLE DE POLEA	1				
26	4SV-14714-00	EMPÁQUE DE SILENCIADOR	1				
27	95824-08020	TUERCA DE REBORDE	3				



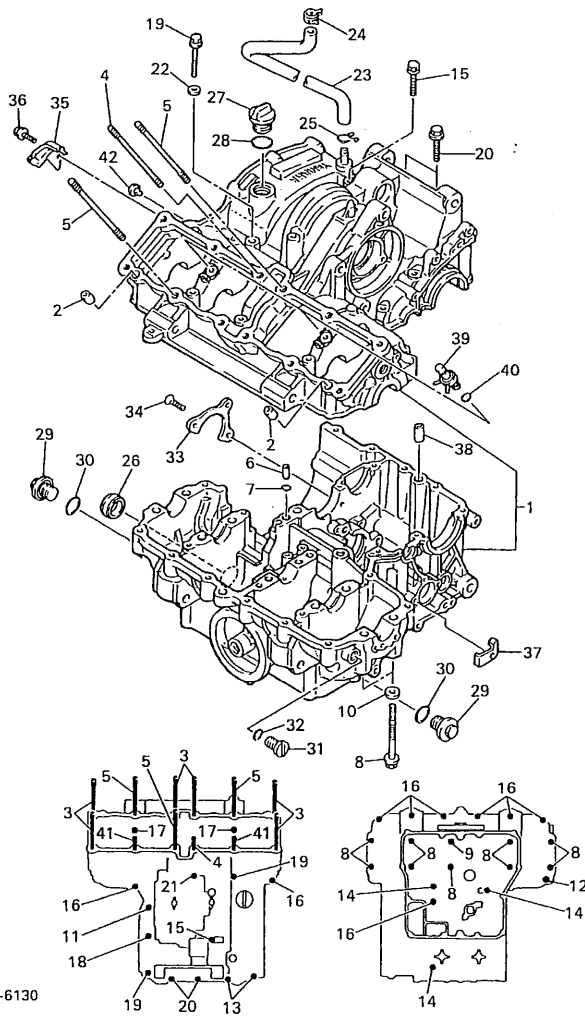


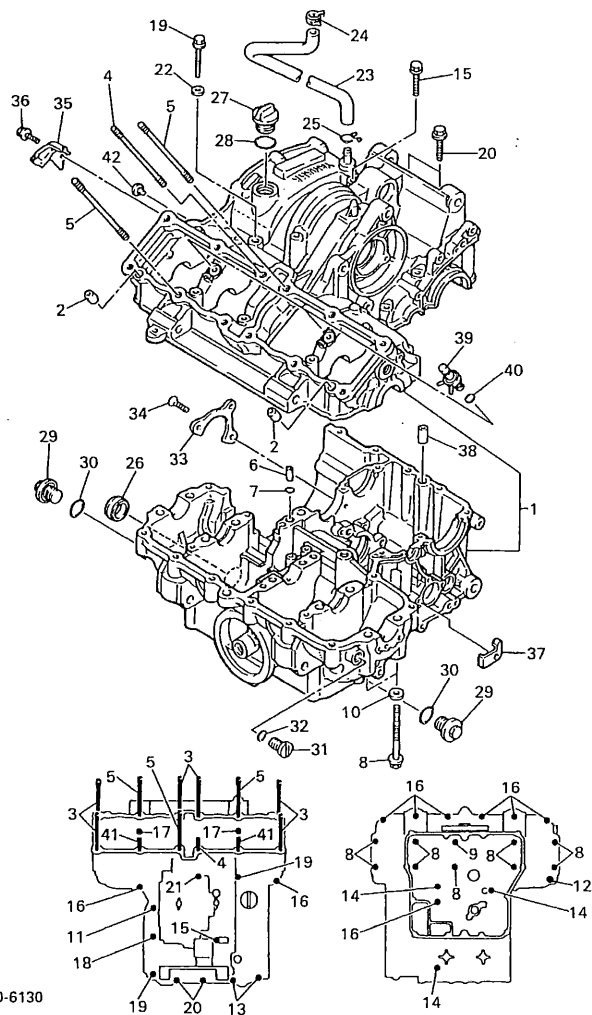
FIG. 13 CARTER

REF. NO.	CODIGO NO.	DESCRIPCION	4SV4			OBSERVACION
1	4SV-15100-01	CARTER COMPLETO	1			
2	99530-10114	PASADOR, DE ESPIGA	2			
3	90116-10532	ESPARRAGO	6			
4	90116-10531	ESPARRAGO	1			
5	90116-10576	ESPARRAGO	3			
6	90387-05383	CASQUILLO CON VALONA	1			
7	93210-07135	ANILLO O	1			
8	90105-09373	TORNILLO CON ARANDELA	9			
9	90105-09580	TORNILLO CON ARANDELA	1			
10	90201-096J9	ARANDELA PLANA	4			
11	95817-06035	TUERCA DE REBORDE	1			
12	95817-08045	TUERCA DE REBORDE	1			
13	95817-06060	TUERCA DE REBORDE	2			
14	95817-06080	TUERCA DE REBORDE	3			
15	95817-06140	TUERCA DE REBORDE	1			
16	95817-08045	TUERCA DE REBORDE	9			
17	95817-08055	TUERCA DE REBORDE	2			
18	95817-08065	TUERCA DE REBORDE	1			
19	95817-08090	TUERCA DE REBORDE	2			
20	95817-08060	TUERCA DE REBORDE	2			
21	90105-09555	TORNILLO CON ARANDELA	1			
22	90201-08087	ARANDELA PLANA	1			
23	3FV-11166-00	TUBO RESPIRADERO 1	1			
24	90467-15054	PRESILLA	1			
25	90467-14015	PRESILLA	1			
26	90338-30096	TAPON	1			
27	3FV-15363-00	TAPON DE ACEITE	1			

C6

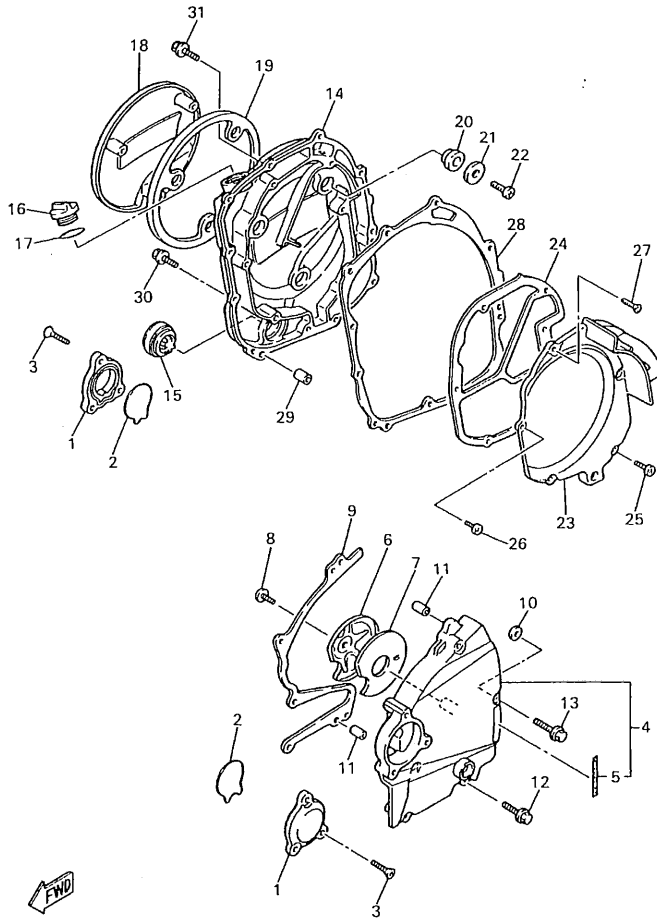


FIG. 13 CARTER



REF. NO.	CODIGO NO.	DESCRIPCION	4SV4			OBSERVACION
28	93210-27194	ANILLO O	1			
29	4H7-15189-00	TAPON	2			
30	93210-20573	ANILLO O	2			
31	90340-14068	TORNILLO, DE DRENAJE	1			
32	93210-14369	ANILLO O	1			
33	1AE-15383-00	PLACA CUBIERTA DE ENGRANAJE	1			
34	90151-06014	TORNILLO EMBUTIDO	3			
35	90462-08184	BRIDA	1			
36	95027-06012	PERNO, DE BRIDA	1			
37	90462-08158	BRIDA	1			
38	99530-12016	PASADOR, DE ESPIGA	1			
39	2TK-15105-00	BOQUILLA	2			
40	93210-06422	ANILLO O	2			
41	90116-10569	ESPARRAGO	2			
42	4SV-15385-00	TAPON CIEGO	1			

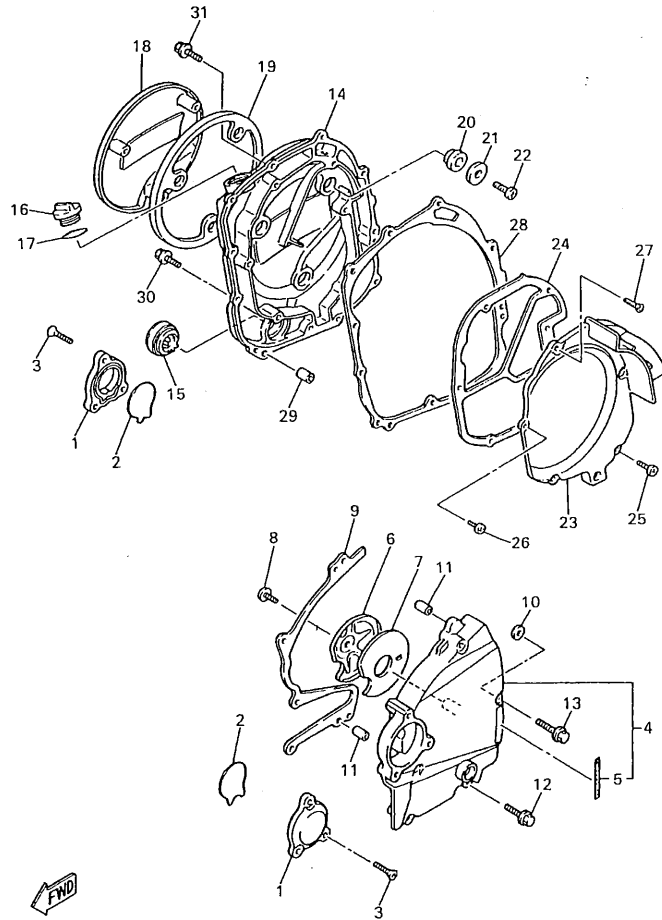
FIG. 14 CUBIERTA DE CARTER 1



4HD300-3140

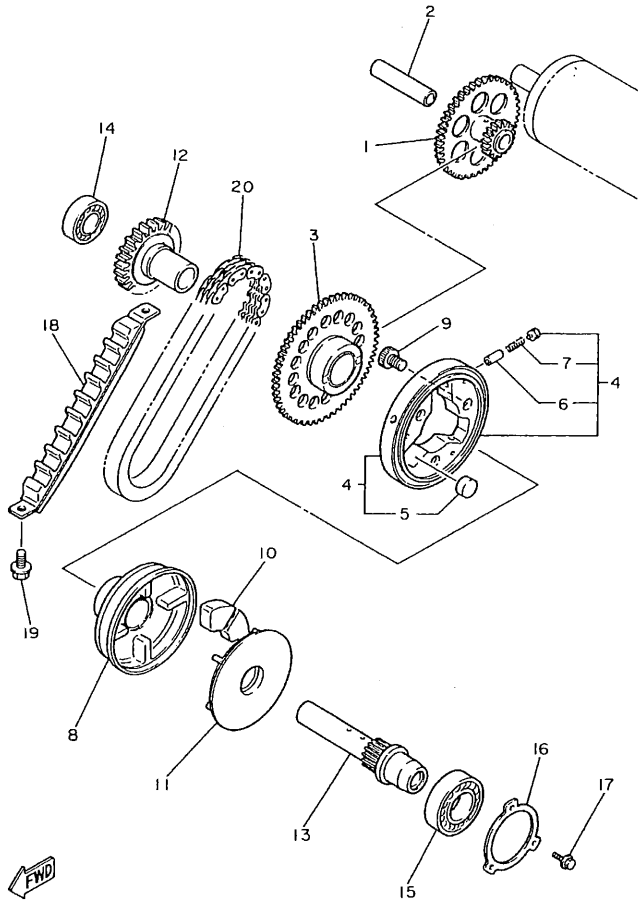
REF. NO.	CODIGO NO.	DESCRIPCION	4SV4				OBSERVACION
1	3GM-15416-00	CUBIERTA DE BOMBA DE ACEITE	2				
2	1AE-15456-00	EMPAQ CUBTA.BOMBA ACEITE 1	2				
3	90152-06014	TORNILLO EMBUTIDO	6				
4	3GM-15410-01	TAPA DE CARTER IZQUIERDA	1				
5	2GH-15435-00	.EMBLEMA	1				
6	3GM-15427-00	CUBIERTA DE TAPA 2	1				
7	1AE-15316-00	AMORT. MONTANTE MOTOR 1	1				
8	92017-06010	PERNO	1				
9	4FM-15451-00	EMPAQ DE CUBIERTA DE CARTER	1				
10	4FM-15467-00	EMPAQUE	1				
11	99530-08012	PASADOR, DE ESPIGA	2				
12	95024-06040	PERNO, DE BRIDA	3				
13	95024-06050	PERNO, DE BRIDA	2				
14	4FM-15421-01	TAPA DE CARTER DERECHA	1				
15	3Y1-15361-00	MEDIDOR DE NIVEL	1				
16	4FM-15362-00	TAPON DEL NIVEL DE ACEITE	1				
17	93210-27194	ANILLO O	1				
18	3GM-15417-00	CUBIERTA DE TAPA	1				
19	3GM-15449-00	ANILLO DE GOMA	1				
20	4H7-15486-00	ANILLO PROTECTOR	3				
21	90209-06096	ARANDELA DE SEPARACION	3				
22	98507-06010	TORNILLO DE CABEZA CON PLANA	3				
23	4SV-15346-00	RESPIRADERO 1	1				
24	4FM-15463-00	EMPAQ CUBIERTA CARBURADOR 2	1				
25	98507-06020	TORNILLO DE CABEZA CON PLANA	4				
26	90157-06104	TORNILLO CABEZA CONICA PLANA	1				
27	90152-06024	TORNILLO EMBUTIDO	1				

FIG. 14 CUBIERTA DE CARTER 1



4HD300-3140

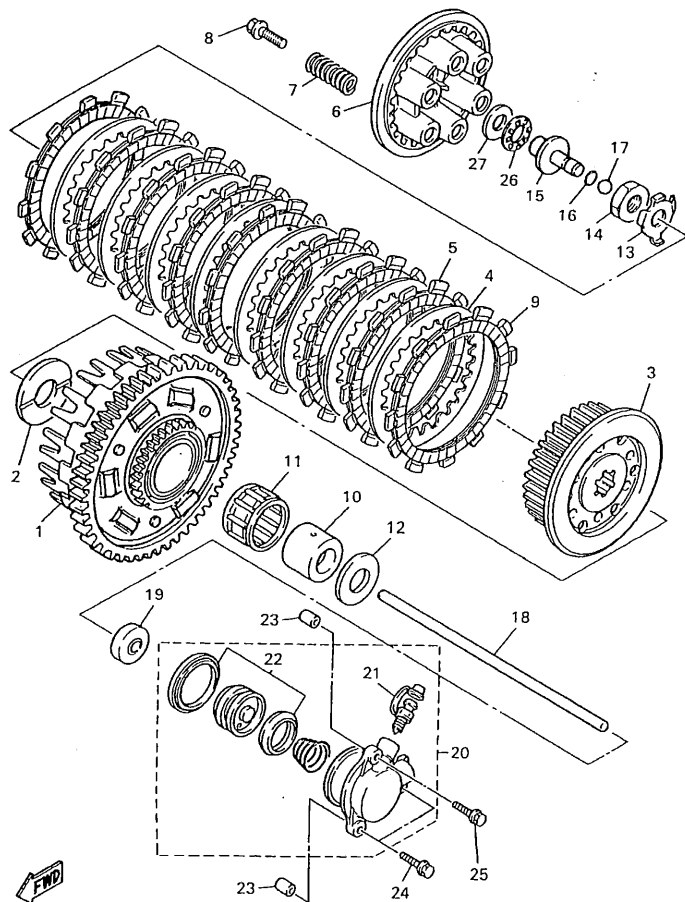
REF. NO.	CODIGO NO.	DESCRIPCION	4SV4				OBSERVACION
28	4FM-15461-00	JUNTA TAPA CARTER DRCHO	1				
29	99530-08012	PASADOR, DE ESPIGA	2				
30	95024-06030	PERNO, DE BRIDA	2				
31	95024-06020	PERNO, DE BRIDA	9				
-----							
-----							
-----							
-----							
-----							
-----							
-----							
-----							



3KS351-9150

FIG. 15 ARRANQUE

REF. NO.	CODIGO NO.	DESCRIPCION	4SV4				OBSERVACION
1	3GM-15512-01	ENGRENAJE NEUTRO	1				
2	51Y-15521-00	EJE 1	1				
3	4BH-15517-00	ENGRENAJE POSICION 2DA	1				
4	3GM-15580-00	ENSAMBLE EXT.EMBRAGUE ARRANQUE	1				
5	93615-12088	.PASADOR DE CLAVIJA	3				
6	1J7-15583-01	.TAPA RESORTE EMBRAG.ARRANQ.	3				
7	90501-04623	.RESORTE DE COMPRESION	3				
8	3GM-15524-00	RUEDA DE ARRANQUE	1				
9	90110-08177	TORNILLO ALLEN	3				
10	4H7-16155-01	AMORTIGUADOR 1	4				
11	3GM-15689-00	RETEN	1				
12	3GM-15519-00	CORONA DE ARRANQUE 2	1				
13	3GM-15522-00	EJE 2	1				
14	93306-20321	COJINETE	1				
15	93306-20501	COJINETE	1				
16	1AE-15381-00	PLACA CUBTA.RESPIRADERO	1				
17	95027-06016	PERNO, DE BRIDA	3				
18	4SV-11474-01	GUIA SUPERIOR	1				
19	95817-06014	TUERCA DE REBORDE	2				
20	4SV-11456-00	CADENA PRIMARIA	1				

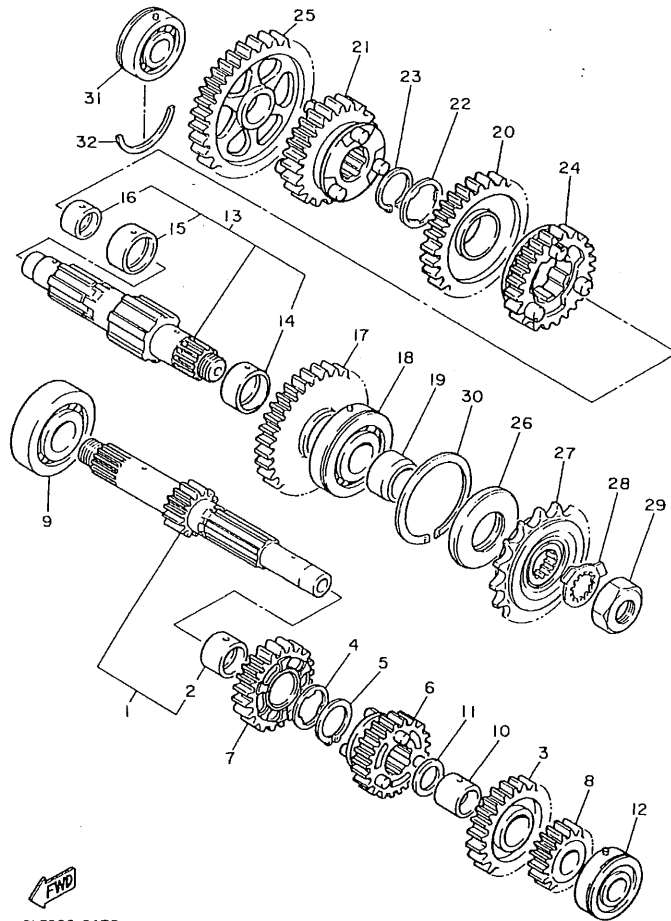


4SV300-6160

FIG. 16 EMBRAGUE

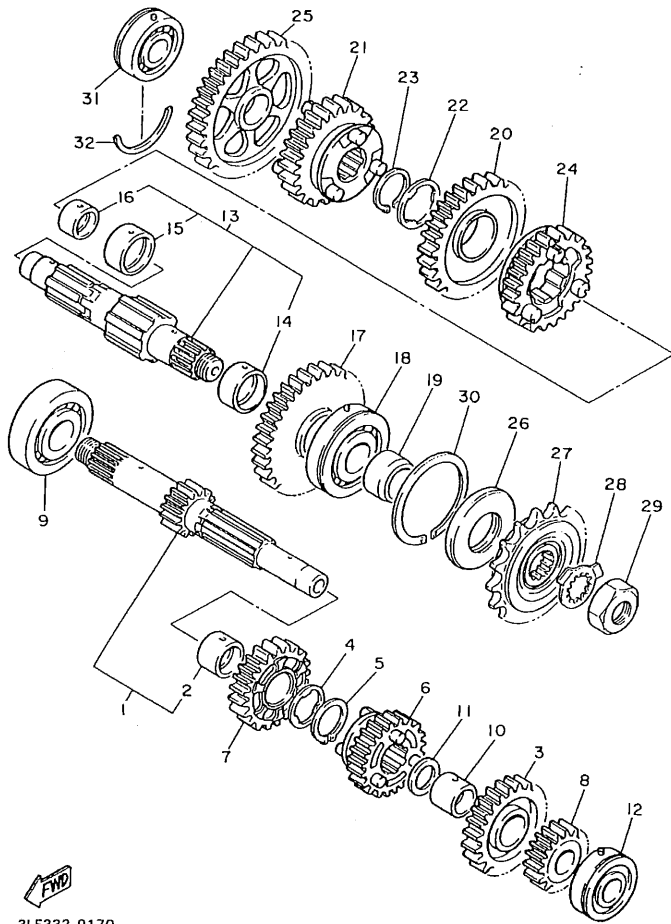
REF. NO.	CODIGO NO.	DESCRIPCION	4SV4				OBSERVACION
1	4SV-16150-01	CAMPANA DE EMBRAGUE	1				
2	1AE-16154-00	ARANDELA, DE EMPUJE 1	1				
3	4SV-16371-00	CUBO, DE EMBRAGUE	1				
4	31A-16325-00	DISCO, DE EMBRAGUE	8				
5	4H7-16321-02	PLACA DE FRICCION	8				
6	3GM-16351-00	PLATO DE PRESION	1				
7	90501-230E4	RESORTE DE COMPRESION	6				
8	90159-06123	TORNILLO CON VALONA	6				
9	3GM-16321-00	PLACA DE FRICCION	1				
10	90560-25270	SEPARADOR	1				
11	93310-340N8	COJINETE	1				
12	1AE-16164-00	PLACA DE EMPUJE 2	1				
13	90215-20170	ARANDELA DE CIERRE	1				
14	90170-20257	TUERCA	1				
15	3GM-16356-00	VARILLA DE EMPUJE 1	1				
16	93210-06632	ANILLO O	1				
17	93511-32017	BOLA	1				
18	1AE-16357-00	VARILLA DE EMPUJE 2	1				
19	93109-08061	SELLO ACEITE	1				
20	1TV-16381-12	CONJ. PALANCA DE EMPUJE	1				
21	36Y-W0048-00	CONJ. TORNILLO DE PURGA	1				
22	26H-W0098-00	SELLO JUEGO DE PALANCA EMPUJE	1				
23	99530-08012	PASADOR, DE ESPIGA	2				
24	95027-06030	PERNO, DE BRIDA	2				
25	95027-06090	PERNO, DE BRIDA	1				
26	93340-21505	COJINETE	1				
27	90201-150U6	ARANDELA PLANA	1				

FIG. 17 TRANSMISION



3LE332-9170

REF. NO.	CODIGO NO.	DESCRIPCION	4SV4				OBSERVACION
1	3LE-W1741-00	EJE PRINCIPAL COMPLETO	1				
2	90387-253M6	.CASQUILLO CON VALONA	1				
3	2GH-17151-00	ENGRANAJE, PINION DE 5TA(27T)	1				
4	90209-22191	ARANDELA DE SEPARACION	1				
5	93440-25084	BOLA	1				
6	2GH-17131-02	ENGRANAJE PINON DE 3RA	1				
7	2GH-17141-00	ENGRANAJE, PINION DE 4TA(23T)	1				
8	2GH-17121-00	ENGRANAJE, PINION DE 2DA(18T)	1				
9	93306-30525	COJINETE (B6305)	1				
10	90387-203M7	CASQUILLO CON VALONA	1				
11	90201-200K3	ARANDELA PLANA	1				
12	93306-20455	COJINETE	1				
13	4SV-W1742-00	EJE DE TRACCION COMPLETO	1				
14	90387-2707Y	.CASQUILLO CON VALONA	1				
15	90387-281T8	.CASQUILLO CON VALONA	1				
16	90387-211T9	.CASQUILLO CON VALONA	1				
17	3GM-17221-00	ENGRANAJE RUEDA DE 2DA (32T)	1				
18	93305-30501	COJINETE	1				
19	90387-255V9	CASQUILLO CON VALONA	1				
20	3GM-17231-01	ENGRANAJE RUEDA DE 3RA	1				
21	3GM-17241-01	ENGRANAJE DE RUEDA 4TA	1				
22	90209-25196	ARANDELA DE SEPARACION	1				
23	93440-28062	BOLA	1				
24	3GM-17251-01	ENGRANAJE RUEDA DE 5TA	1				
25	2GH-17211-02	ENGRANAJE RUEDA DE 1 RA	1				
26	93102-35423	SELLÒ ACÉITE	1				
27	2GH-17460-11	RUEDA DENTADA 17T(2GH1746170)	1				

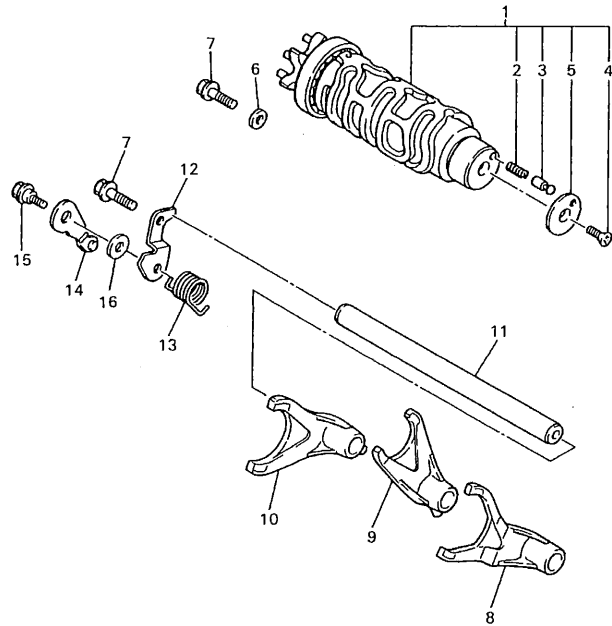


FWD  
3LE332-9170

FIG. 17 TRANSMISION

REF. NO.	CODIGO NO.	DESCRIPCION	4SV4				OBSERVACION
28	90215-21290	ARANDELA DE CIERRE	1				
29	90179-18667	TUERCA	1				
30	278-17424-01	PRESILLA REDONDA 1	1				
31	93306-20455	COJINETE	1				
32	93440-45144	BOLA	1				
<hr style="border-top: 1px dashed black;"/>							
<hr style="border-top: 1px dashed black;"/>							
<hr style="border-top: 1px dashed black;"/>							
<hr style="border-top: 1px dashed black;"/>							
<hr style="border-top: 1px dashed black;"/>							
<hr style="border-top: 1px dashed black;"/>							
<hr style="border-top: 1px dashed black;"/>							

FIG. 18 LEVA DE CAMBIO. HORQ

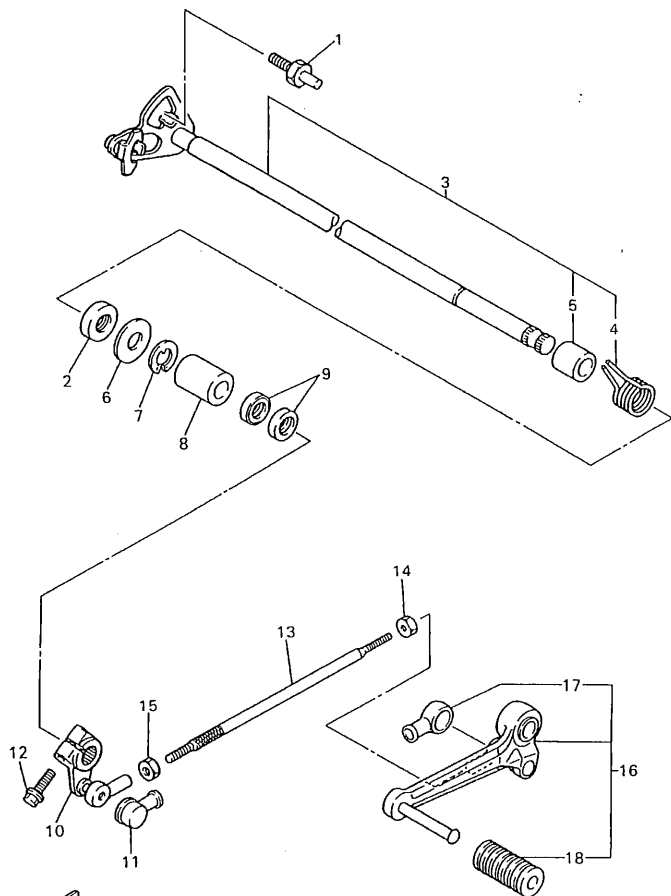


REF. NO.	CODIGO NO.	DESCRIPCION	4SV4				OBSERVACION
1	4SV-18540-02	LEVA DEL CAMBIO COMPLETA	1				
2	90501-06022	.RESORTE DE COMPRESION	1				
3	4UN-18542-00	.PUNTO MVERTO	1				
4	98707-05012	.TORNILLO DE CABEZA PLANA	1				
5	4UN-18566-00	.PLACA LATERAL 2	1				
6	90201-060K5	ARANDELA PLANA	1				
7	95827-06016	TUERCA DE REBORDE	2				
8	3LE-18511-00	HORQUILLA DEL CAMBIO 1	1				
9	3LE-18512-00	HORQUILLA DEL CAMBIO 2	1				
10	3LE-18513-00	HORQUILLA DE CAMBIO 3	1				
11	4SV-18531-00	BARRA GUIA HORQ. CAMBIO 1	1				
12	1AE-18536-00	TOPE DE PALANCA SELECTOR	1				
13	90508-232B1	RESORTE DE TORSION	1				
14	4SV-18140-00	PALANCA DE TOPE COMPLETA	1				
15	90105-06557	TORNILLO CON ARANDELA	1				
16	4NX-18175-00	ESPACIADOR	1				



4VD2332-7180





4HD300-3190

FIG. 19 EJE DE CAMBIO. PEDAL

REF. NO.	CODIGO NO.	DESCRIPCION	4SV4				OBSERVACION
1	4G0-18127-00	PASADOR DE PALANCA	1				
2	93101-12004	SELLO ACEITE	1				
3	1AE-18101-01	EJE SELECTOR COMPLETO	1				
4	90508-32682	.RESORTE DE TORSION	1				
5	90387-114K8	.CASQUILLO CON VALONA	1				
6	90201-12575	ARANDELA PLANA	1				
7	99001-10600	PRESILLA REDONDA	1				
8	90560-12191	SEPARADOR	1				
9	93109-12053	SELLO ACEITE	2				
10	2GH-18112-01	BRAZO DEL CAMBIO	1				
11	2H9-18154-00	CUBIERTA GUARDAPOLVO	1				
12	95824-06020	TUERCA DE REBORDE	1				
13	1WG-18115-01	VARILLA DEL CAMBIO	1				
14	90170-06228	TUERCA	1				
15	95304-06700	TUERCA	1				
16	4FM-18110-01	PEDAL DE CAMBIO COMPLETO	1				
17	2H9-18154-00	.CUBIERTA GUARDAPOLVO	1				
18	132-18113-01	.FUNDA DEL PEDAL DEL CAMBIO	1				

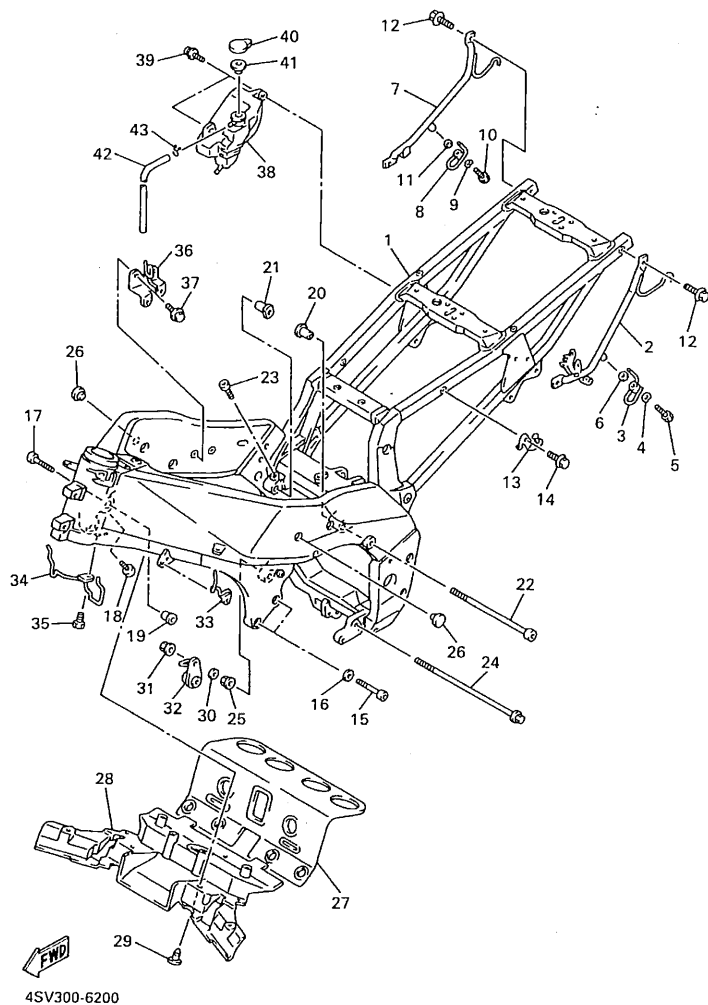
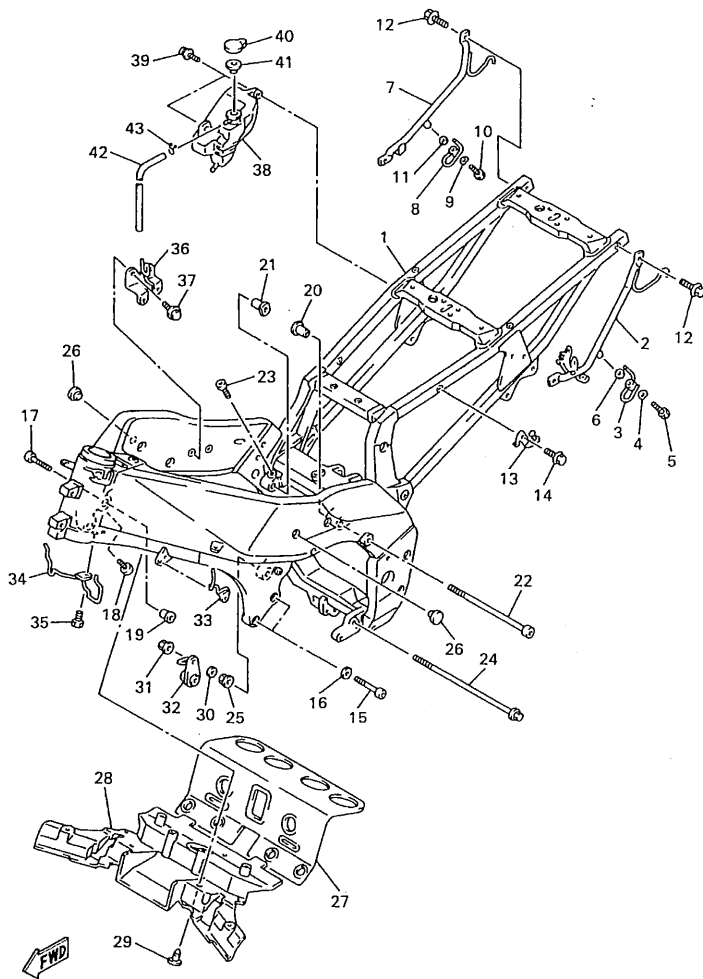


FIG. 20 CUADRO

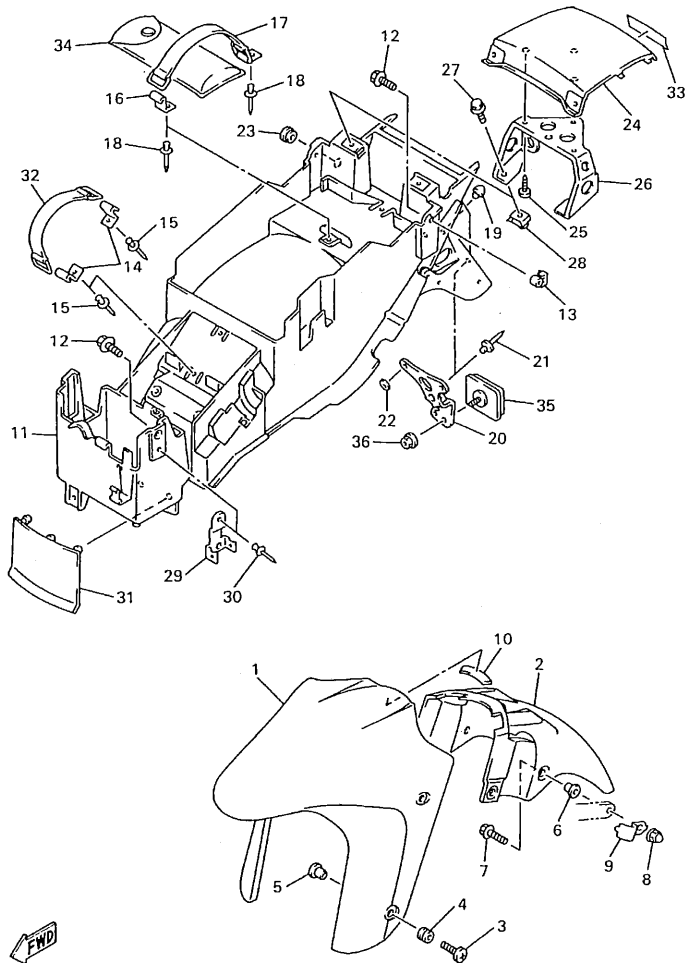
REF. NO.	CODIGO NO.	DESCRIPCION	4SV4				OBSERVACION
1	4SV-21110-00	ARMAZON COMPLETO	1				
2	4SV-2127A-00	MANIJA FIJA	1				
3	4SV-21654-01	CABLE	1				
4	90206-08051	ARANDELA ONDULADA	1				
5	90109-061F3	PERNO	1				
6	92907-06200	ARANDELA	1				
7	4SV-2127A-10	MANIJA FIJA	1				
8	4SV-21654-11	CABLE	1				
9	90206-08051	ARANDELA ONDULADA	1				
10	90109-061F3	PERNO	1				
11	92907-06200	ARANDELA	1				
12	95807-06020	TUERCA DE REBORDE	2				
13	4SV-21398-00	COLGADOR DE CASCO	1				
14	95807-06016	TUERCA DE REBORDE	1				
15	91314-10040	PERNO	2				
16	92903-10600	ARANDELA	2				
17	91314-10045	PERNO	2				
18	91314-08030	PERNO	2				
19	90387-115V8	CASQUILLO CON VALONA	2				
20	90387-105V7	CASQUILLO CON VALONA	1				
21	90179-10682	TUERCA	1				
22	90110-10169	TORNILLO ALLEN	1				
23	90110-08155	TORNILLO ALLEN	2				
24	90105-10716	TORNILLO CON ARANDELA	1				
25	90179-10247	TUERCA	1				
26	90338-15202	TAPON	3				
27	4SV-2117F-00	CUBIERTA	1				



4SV300-6200

FIG. 20 CUADRO

REF. NO.	CODIGO NO.	DESCRIPCION	4SV4			OBSERVACION
28	4SV-2137Y-00	GUIA DE AIRE	1			
29	90269-08078	REMACHE	4			
30	90201-101J1	ARANDELA PLANA	1			
31	95707-10500	TUERCA DE BRIDA	1			
32	4FM-21446-01	SOPORTE DE SILENCIADOR 2	1			
33	4FM-21161-02	SOPORTE DE CABLE	1			
34	4FM-21162-00	SOPORTE DE CABLE DE EMBRAGUE	1			
35	90101-06664	TORNILLO	1			
36	4FM-2116J-10	SOPORTE 7	1			
37	95807-06016	TUERCA DE REBORDE	1			
38	4FM-21871-02	TANQUE DE RECUPERACION	1			
39	90159-06033	TORNILLO CON VALONA	2			
40	4L0-21875-00	TAPA	1			
41	1AA-21874-00	CUNA	1			
42	90445-084G9	TUBO	1			
43	90467-08003	PRESILLA	1			

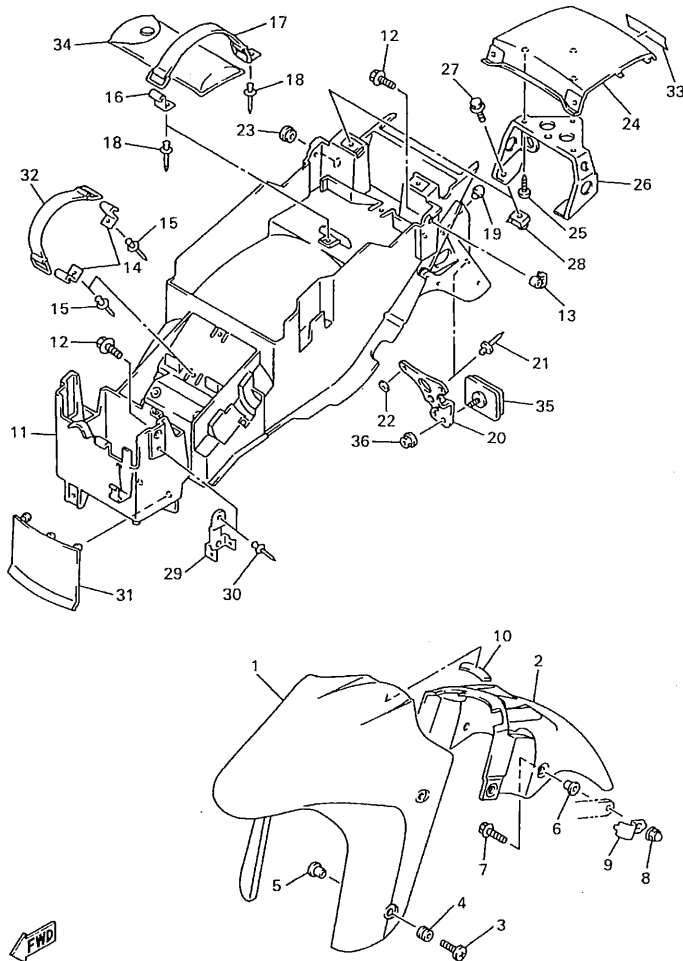


4VE2351-7210

FIG. 21 GUARDABARRO

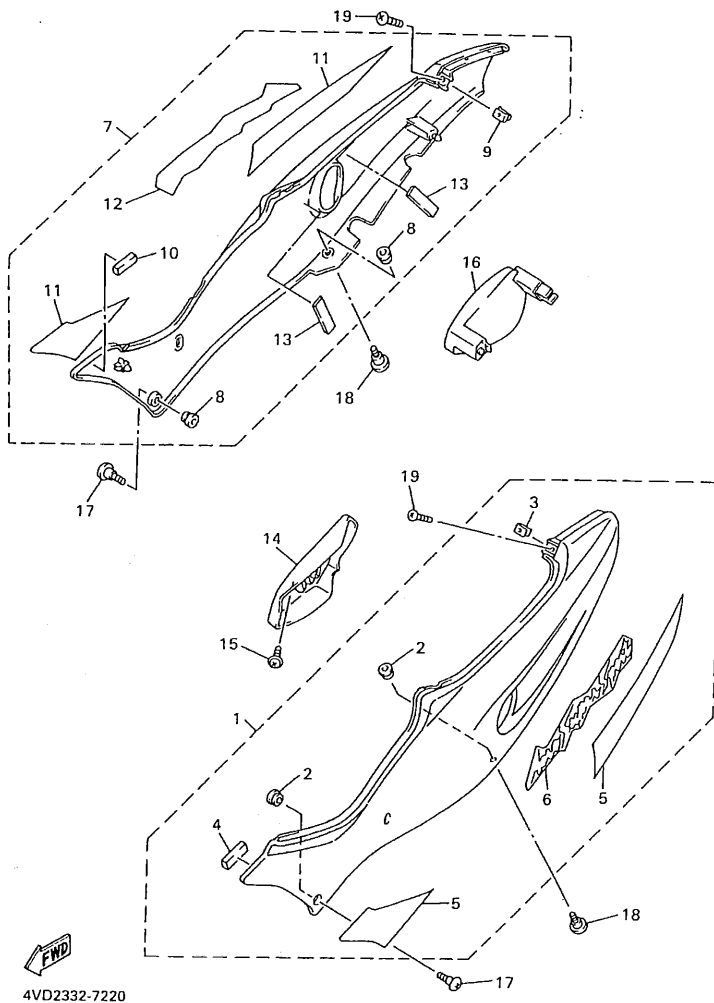
REF. NO.	CODIGO NO.	DESCRIPCION	4SV4		OBSERVACION
1	4SV-21511-00-P6	GUARDABARRO DELANTERO	1		VRC7
	4SV-21511-00-4B	GUARDABARRO DELANTERO	1		BL2
2	4SV-21556-00	GUARDABARRO, DELANTERO 2	1		
3	90154-06061	TORNILLO DE LIGAR	4		
4	90480-12072	TAPON	4		
5	90387-065J6	CASQUILLO CON VALONA	4		
6	90387-07717	CASQUILLO CON VALONA	4		
7	90119-06097	TORNILLO CON ARANDELA	4		
8	90176-06065	TUERCA CORONA	2		
9	4SV-25876-00	SOPORTE DE MANGUERA FRENO 2	2		
10	1LJ-2414J-00	EQUILIBRIO, CUBIERTA	1		
11	4SV-21611-00	GUARDABARRO TRASERO	1		
12	90119-06227	TORNILLO CON ARANDELA	4		
13	4SV-21635-00	TUERCA DE GUARDABARRO TRASERO	2		
14	36F-28379-00	GANCHO	2		
15	90267-40076	REMACHE CIEGO	2		
16	36F-28379-00	GANCHO	1		
17	4HM-21647-00	BANDA	1		
18	90267-40076	REMACHE CIEGO	2		
19	5A8-21639-00	AMORTIGUADOR 2	1		
20	4FM-85132-00	SOPORTE DE REFLECTOR 1	1		
21	90267-40035	REMACHE CIEGO	2		
22	90201-04018	ARANDELA PLANA	1		
23	90480-13398	TAPON	2		
24	4SV-21651-00-P3	TAPA DE GUARDABARRO TRAS.	1		VRC7
	4SV-21651-00-P2	TAPA DE GUARDABARRO TRAS.	1		DPBMC PARA BL2
25	97707-50012	TORNILLO ROSCA HEMBRA	3		

FIG. 21 GUARDABARRO



4VE2351-7210

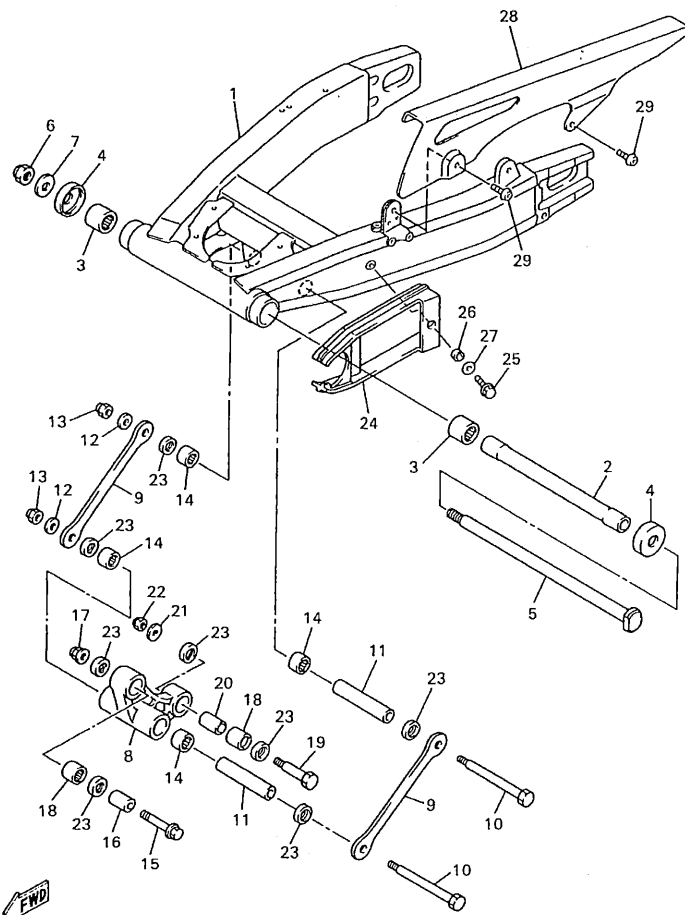
REF. NO.	CODIGO NO.	DESCRIPCION	4SV4				OBSERVACION
26	4SV-2117E-00	SOPORTE DE LANTERNA TRAZERA	1				
27	95807-06016	TUERCA DE REBORDE	2				
28	90183-06023	TUERCA DE RESORTE	2				
29	4SV-2164F-00	APOYO 1	1				
30	90267-40076	REMACHE CIEGO	1				
31	30X-21621-00	CHARNELA	1				
32	2T4-82131-00	TIRANTE DE BATERIA	1				
33	99236-00080	EMBLEMA, YAMAHA	1				
34	4SV-28100-00	JUEGO DE HERRAMIENTAS	1				
35	4KM-85130-00	REFLECTOR TRASERO COMPLETO	1				
36	95707-05500	TUERCA DE BRIDA	1				



4VD2332-7220

FIG. 22 CUBIERTA LATERAL

REF. NO.	CODIGO NO.	DESCRIPCION	4SV4		OBSERVACION
1	4SV-Y2171-B0-P3	CUBIERTA, LATERAL 1	1		VRC7
	4SV-Y2171-70-P2	CUBIERTA, LATERAL 1	1		DPBMC PARA BL2
2	90480-13398	.TAPON	2		
3	90183-05024	.TUERCA DE RESORTE	1		
4	89X-77167-00	.ADORNO 3	1		
5	4SV-2173L-40	.JUEGO DE CALCOMANIAS	1		UR PARA VRC7
	4SV-2173L-30	.JUEGO DE CALCOMANIAS	1		UR PARA BL2
6	4SV-21781-30	.EMBLEMA 1	1		UR PARA VRC7
	4SV-21781-20	.EMBLEMA 1	1		UR PARA BL2
7	4SV-Y2172-60-P3	CUBIERTA, LATERAL 2	1		VRC7
	4SV-Y2172-40-P2	CUBIERTA, LATERAL 2	1		DPBMC PARA BL2
8	90480-13398	.TAPON	2		
9	90183-05024	.TUERCA DE RESORTE	1		
10	89X-77167-00	.ADORNO 3	1		
11	4SV-2174L-40	.JUEGO DE CALCOMANIAS	1		UR PARA VRC7
	4SV-2174L-30	.JUEGO DE CALCOMANIAS	1		UR PARA BL2
12	4SV-21781-30	.EMBLEMA 1	1		UR PARA VRC7
	4SV-21781-20	.EMBLEMA 1	1		UR PARA BL2
13	1KT-21746-00	.AMORTIGUADOR	2		
14	4SV-21731-00	CUBIERTA LATERAL	1		
15	90159-06058	TORNILLO CON VALONA	1		
16	4SV-21741-00	CUBIERTA LATERAL 4	1		
17	90150-06036	TORNILLO CABEZA REDONDA	2		
18	90150-06036	TORNILLO CABEZA REDONDA	2		
19	90154-05059	TORNILLO DE LIGAR	2		

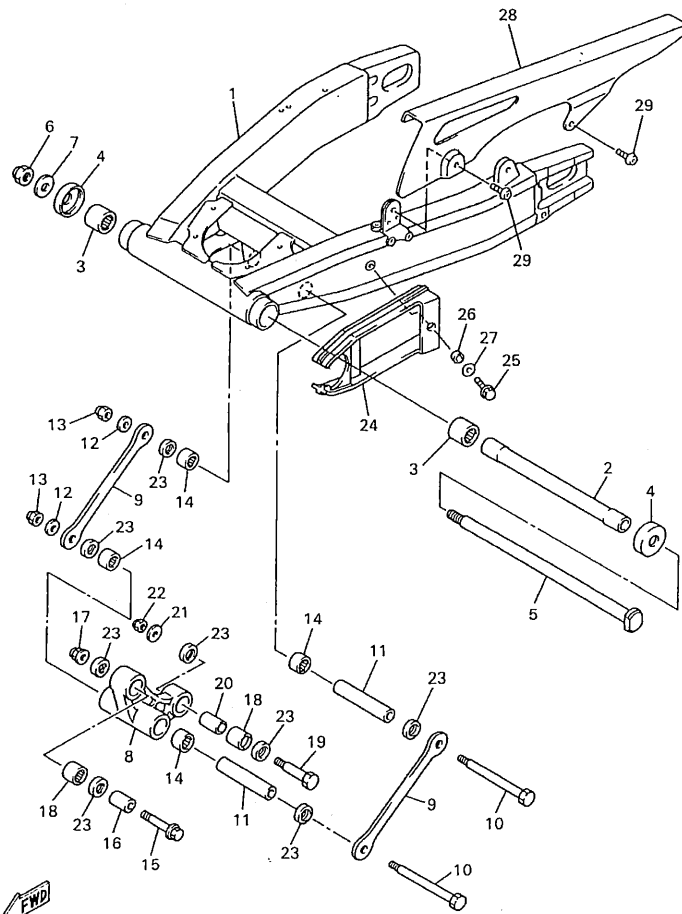


4SV300-6230

FIG. 23 BRAZO TRASERO

REF. NO.	CODIGO NO.	DESCRIPCION	4SV4	OBSERVACION
1	4SV-22110-00	BRAZO TRASERO COMPLETO	1	
2	3FV-22184-00	BUJE	1	
3	93315-42523	COJINETE	2	
4	3FV-22128-00	TAPA DE EMPIJE 1	2	
5	3GM-22141-01	EJE DEL BARCULANTE	1	
6	90185-18104	TUERCA AUTOBLOCANTE	1	
7	90201-186M4	ARANDELA PLANA	1	
8	4FM-2217A-00	BRAZO REEURIO	1	
9	3GM-2217M-00	BRAZO 1	2	
10	90101-10658	TORNILLO	2	
11	90387-122R5	CASQUILLO CON VALONA	2	
12	90201-101J1	ARANDELA PLANA	2	
13	95617-10100	PERNO DE PUNTAL	2	
14	93317-21746	COJINETE	4	
15	90105-10376	TORNILLO CON ARANDELA	1	
16	90387-102R4	CASQUILLO CON VALONA	1	
17	95617-10200	TUERCA DE AUTO-CIERRE	1	
18	93317-31771	COJINETE	2	
19	90101-10659	TORNILLO	1	
20	90387-127W0	CASQUILLO CON VALONA	1	
21	90201-101J1	ARANDELA PLANA	1	
22	95617-10100	PERNO DE PUNTAL	1	
23	93109-17048	SELLO ACEITE	8	
24	4SV-22151-00	SELLO DE GUARDA	1	
25	95827-06025	TUERCA DE REBORDE	1	
26	90387-06022	CASQUILLO CON VALONA	1	
27	90201-064R0	ARANDELA PLANA	1	

FIG. 23 BRAZO TRASERO



  
4SV300-6230

REF. NO.	CODIGO NO.	DESCRIPCION	4SV4			OBSERVACION
28	4SV-22311-00	CABRECADENA	1			
29	90149-06298	TORNILLO DE REGLAJE	2			



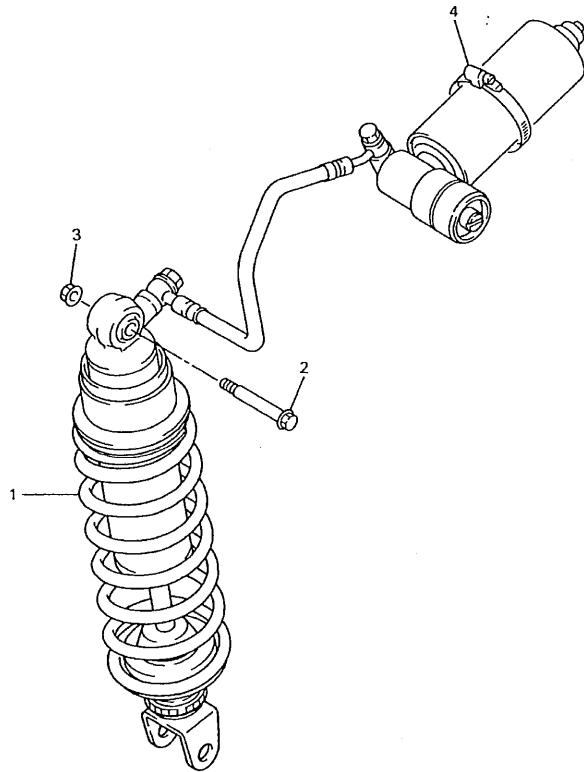
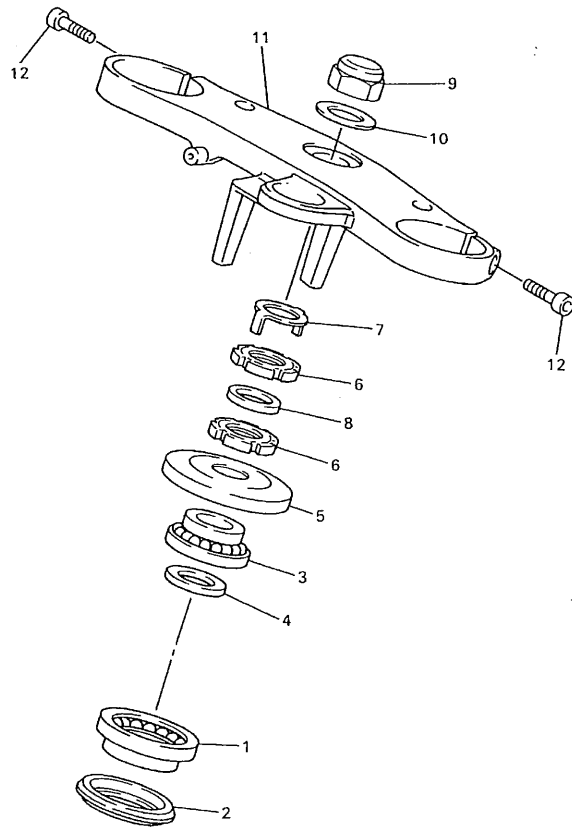


FIG. 24 SUSPENSION TRASERO

REF. NO.	CODIGO NO.	DESCRIPCION	4SV4			OBSERVACION
1	4SV-22210-00	AMORTIGUADOR TRASERO COMPLETO	1			
2	90105-10323	TORNILLO CON ARANDELA	1			
3	95617-10200	TUERCA DE AUTO-CIERRE	1			
4	90460-50079	BRIDA, DE UNION	1			

FWD  
4SV300-6240



4SV300-6250

FIG. 25 DIRECCION

REF. NO.	CODIGO NO.	DESCRIPCION	4SV4				OBSERVACION
1	93399-99932	COJINETE	1				
2	3FV-23462-00	RETEN DE DIRECCION	1				
3	93399-99931	COJINETE	1				
4	90202-24190	ARANDELA DE PLANA	1				
5	3GM-23415-00	CUBIERTA DE PISTA DE BOLAS 1	1				
6	90179-25615	TUERCA	2				
7	3YF-23418-00	ARANDELA ESPECIAL	1				
8	90202-26142	ARANDELA DE PLANA	1				
9	90176-22081	TUERCA CORONA	1				
10	90201-220T0	ARANDELA PLANA	1				
11	4SV-23435-00	PLATINA SUPERIOR	1				
12	91314-08030	PERNO	2				

D10

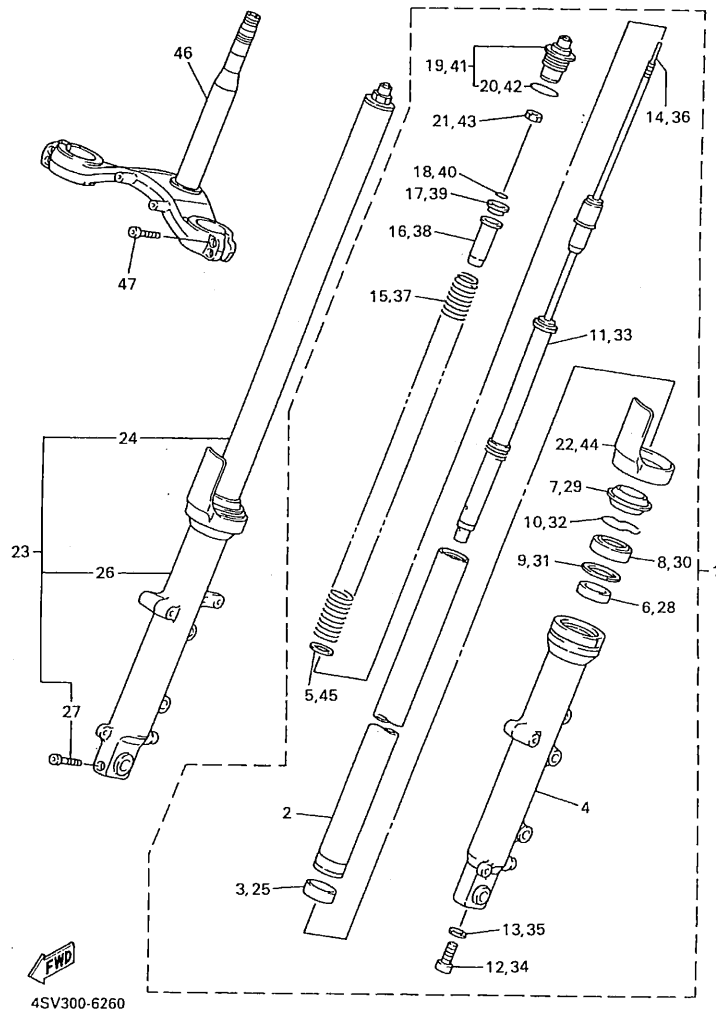
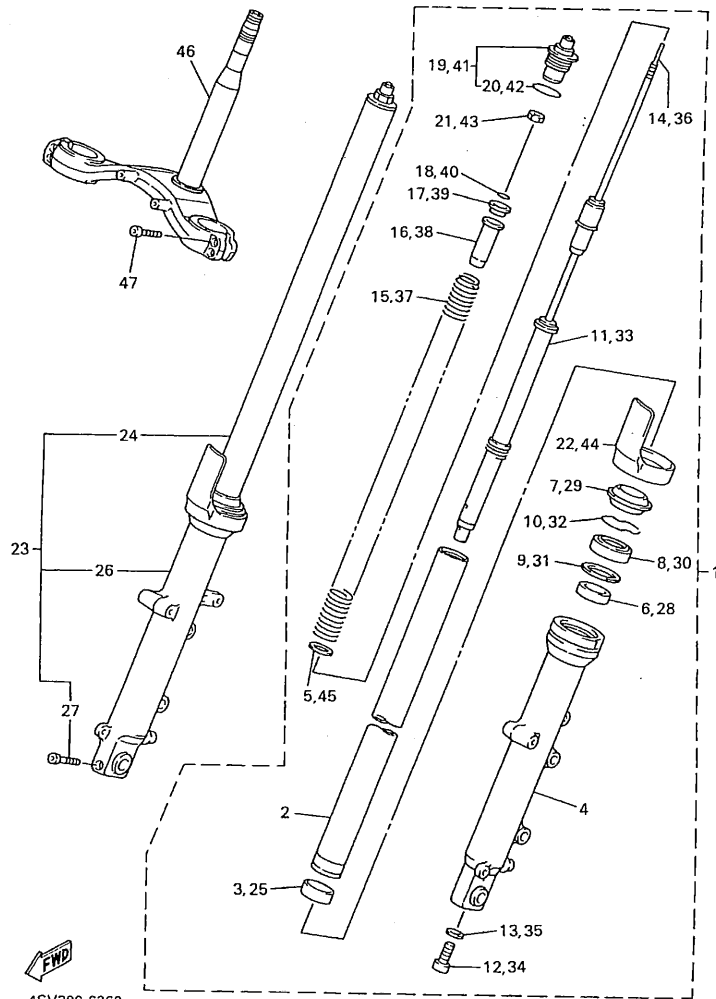


FIG. 26 HORQUILLA DELANTERA

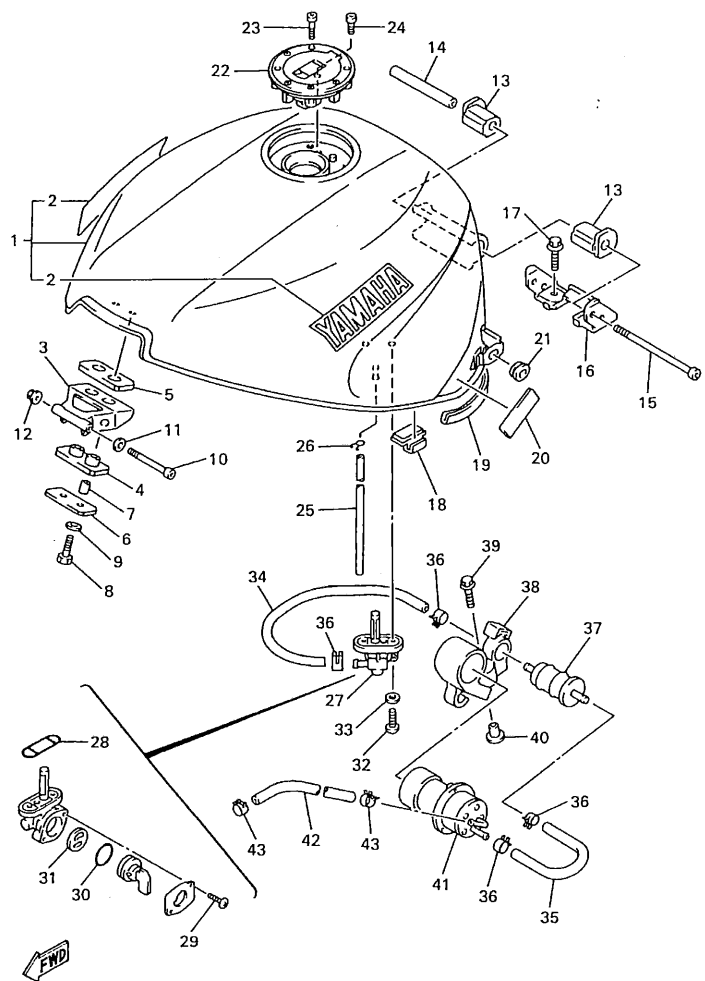
REF. NO.	CODIGO NO.	DESCRIPCION	4SV4			OBSERVACION
1	4SV-23102-00	HORQUILLA DELANTERA COMPL.(MI)	1			
2	4SV-23110-00	.TUBO INTERIOR COMPLETO 1	1			
3	4SV-23135-00	.METAL CORREDIZO 2	1			
4	4SV-23106-00	.TUBO EXTERIOR COMPLETO 1	1			
5	90201-231E1	.ARANDELA PLANA	1			
6	4SV-23125-00	.METAL CORREDIZO 1	1			
7	4SV-23144-00	.GUARDAPOLVO	1			
8	4SV-23145-00	.RETEN DE ACEITE	1			
9	4SV-23115-00	.GUIA DE CUBIERTA SUPERIOR	1			
10	4SV-23156-00	.PRESILLA DEL RETEN DE ACEITE	1			
11	4SV-23170-00	.CILINDRO COMPL DE HORQ DELAN	1			
12	91317-10025	.PERNO	1			
13	90430-10171	.JUNTA	1			
14	4SV-2318Y-00	.EMBOLO	1			
15	4SV-23141-00	.RESORTE HORQUILLA DELANT.	1			
16	3GM-23117-A0	.GUIA DE RESORTE	1			
17	3GM-2331K-A0	.ASIENTO DEL MUELLE	1			
18	3GM-23153-A0	.ANILLO DE ENGANCHE	1			
19	4SV-23111-00	.TAPON	1			
20	93210-40N50	.ANILLO O	1			
21	95307-10600	.TUERCA	1			
22	4SV-2331G-00	.CUBIERTA	1			
23	4SV-23103-00	HORQUILLA DELANTERA COMPL.(MD)	1			
24	4SV-23110-00	.TUBO INTERIOR COMPLETO 1	1			
25	4SV-23135-00	.METAL CORREDIZO 2	1			
26	4SV-23107-00	.TUBO EXTERIOR COMPLETO 2	1			
27	91317-08040	.PERNO	1			



4SV300-6260

FIG. 26 HORQUILLA DELANTERA

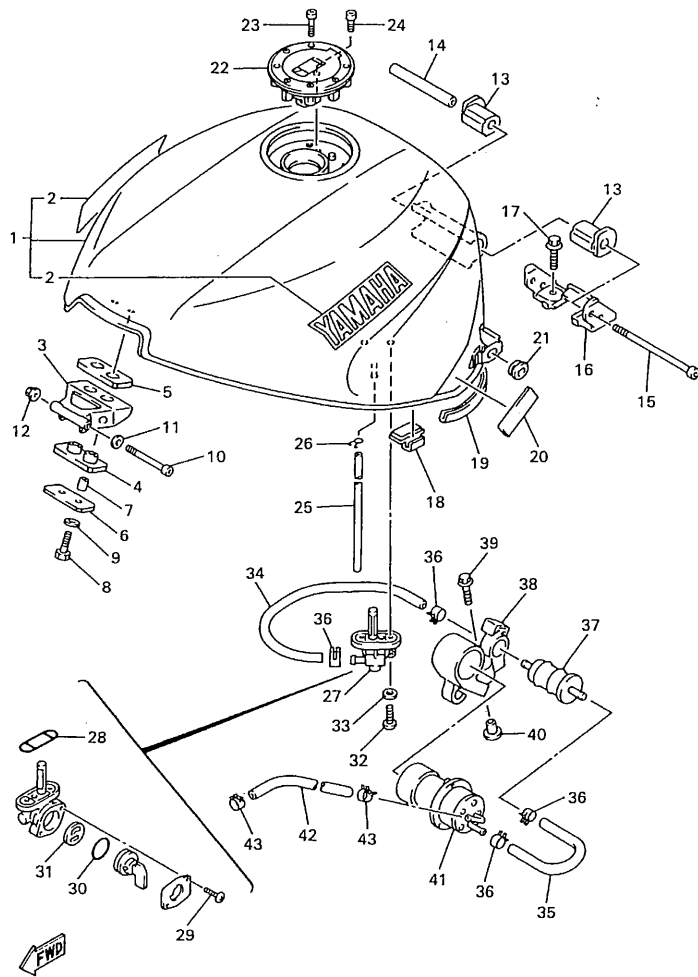
REF. NO.	CODIGO NO.	DESCRIPCION	4SV4				OBSERVACION
28	4SV-23125-00	.METAL CORREDIZO 1	1				
29	4SV-23144-00	.GUARDAPOLVO	1				
30	4SV-23145-00	.RETEN DE ACEITE	1				
31	4SV-23115-00	.GUIA DE CUBIERTA SUPERIOR	1				
32	4SV-23156-00	.PRESILLA DEL RETEN DE ACEITE	1				
33	4SV-23170-00	.CILINDRO COMPL DE HORQ DELAN	1				
34	91317-10025	.PERNO	1				
35	90430-10171	.JUNTA	1				
36	4SV-2318Y-00	.EMBOLO	1				
37	4SV-23141-00	.RESORTE HORQUILLA DELANT.	1				
38	3GM-23117-A0	.GUIA DE RESORTE	1				
39	3GM-2331K-A0	.ASIENTO DEL MUELLE	1				
40	3GM-23153-A0	.ANILLO DE ENGANCHE	1				
41	4SV-23111-00	.TAPON	1				
42	93210-40N50	..ANILLO O	1				
43	95307-10600	.TUERCA	1				
44	4SV-2331G-00	.CUBIERTA	1				
45	90201-231E1	.ARANDELA PLANA	1				
46	4SV-23340-00	PLATINA INFERIOR COMPLETA	1				
47	91317-08030	PERNO	4				



4SV300-6270

FIG. 27 DEPOSITO DE COMBUSTIBLE

REF. NO.	CODIGO NO.	DESCRIPCION	4SV4			OBSERVACION
1	4SV-24110-10-07	DEPOSITO DE COMBUSTIBLE COMP.	1			VRC7/LGM3
	4SV-24110-10-03	DEPOSITO DE COMBUSTIBLE COMP.	1			BL2/DPBMC
2	4SV-2153A-20	.EMBLÉMA, YAMAHA	2			
3	4SV-24191-00	SOPORTE DEPOSITO DE COMBUST.1	1			
4	2GH-24181-00	AMORTIGUADOR DE MONTAJE	1			
5	2GH-24183-00	AMORTIGUADOR DE MONTAJE 3	1			
6	2GH-24186-00	ARANDELA ESPECIAL	1			
7	90387-06299	CASQUILLO CON VALONA	2			
8	97007-06025	PERNO	2			
9	92907-06600	ARANDELA	2			
10	91317-06070	PERNO	1			
11	92907-06200	ARANDELA	1			
12	95607-06200	TUERCA DE AUTO-CIERRE	1			
13	4YR-24181-00	AMORTIGUADOR DE MONTAJE	2			
14	90387-061W9	CASQUILLO CON VALONA	1			
15	91317-06110	PERNO	1			
16	4SV-21348-00	SOPORTE, ACCESORIO DE DEPOSITO	1			
17	90119-06170	TORNILLO CON ARANDELA	2			
18	4SV-24183-00	AMORTIGUADOR DE MONTAJE 3	2			
19	1HX-24188-01	MOLDURA DEPOSITO COMBUST.	2			
20	3TU-28344-00	CINTÁ	2			
21	90480-01558	TAPON	2			
22	4FM-24602-00	TAPON COMPLETO	1			
23	90110-05112	TORNILLO ALLEN	3			
24	91317-05010	PERNO	1			
25	90445-102G7	TUBO	1			
26	90467-09006	PRESILLA	1			



4SV300-6270

FIG. 27 DEPOSITO DE COMBUSTIBLE

REF. NO.	CODIGO NO.	DESCRIPCION	4SV4				OBSERVACION
27	4KM-24500-10	GRIFO DE COMBUSTIBLE 1	1				
28	4X8-24512-00	.EMPAQUE	1				
29	98507-03008	.TORNILLO DE CABEZA CON PLANA	2				
30	3AJ-24534-00	.SELLO DE GRIFO	1				
31	3AJ-24523-00	.VALVULA	1				
32	90149-06008	TORNILLO DE REGLAJE	2				
33	90202-05193	ARANDELA DE PLANA	2				
34	4SV-24311-00	TUBO DE COMBUSTIBLE 1	1				
35	4SV-24312-00	TUBO 2	1				
36	90467-12053	PRESILLA	4				
37	1FK-24560-00	FILTRO COMPLETO	1				
38	4SV-24398-00	BANDA 1	1				
39	90119-06097	TORNILLO CON ARANDELA	1				
40	90387-07391	CASQUILLO CON VALONA	1				
41	4SV-13907-00	BOMBA DE COMBUSTIBLE COMPLETA	1				
42	90445-147J4	TUBO	1				
43	90467-13123	PRESILLA	2				



4SV300-6280

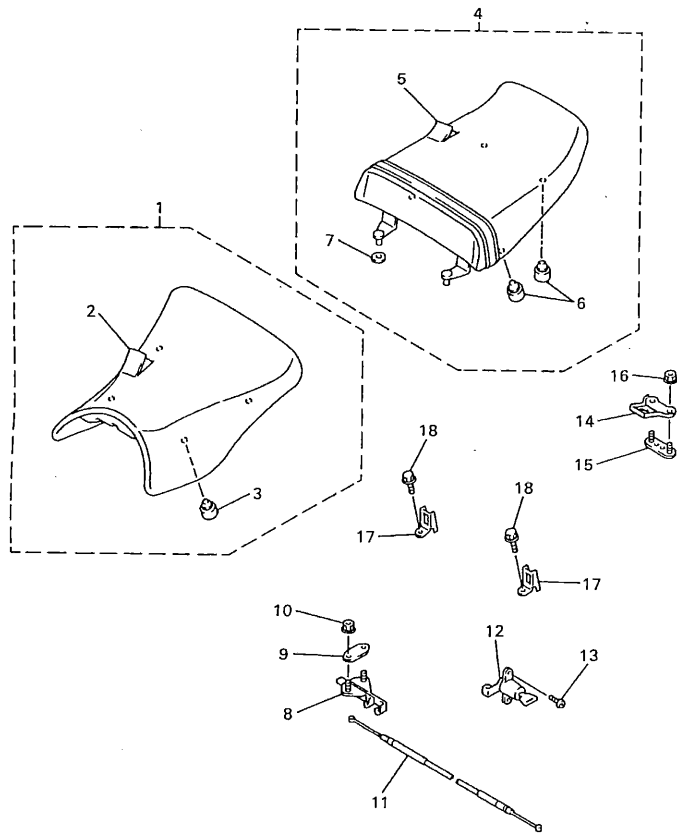
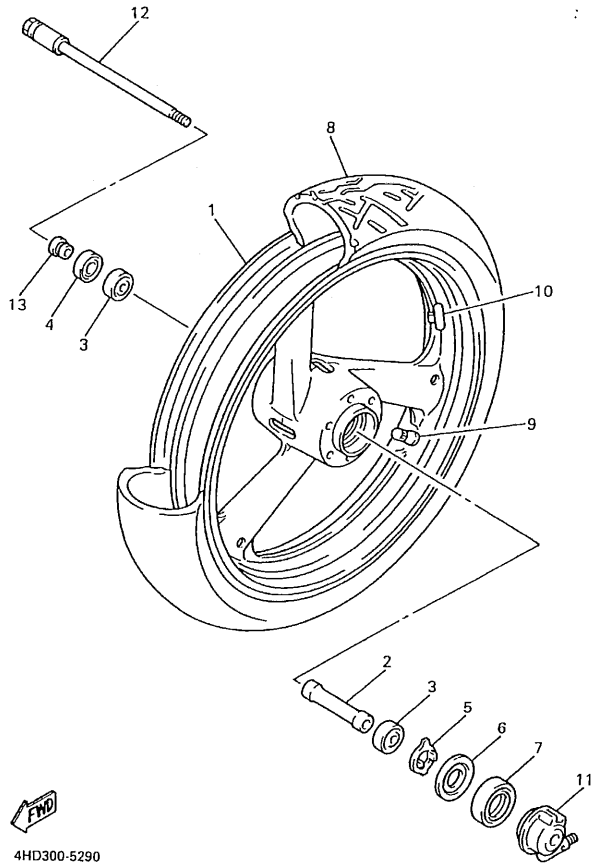


FIG. 28 ASIENTO

REF. NO.	CODIGO NO.	DESCRIPCION	4SV4				OBSERVACION
1	4SV-24710-00	ASIENTO SIMPLE COMPLETO	1				
2	4SV-24711-00	.CUBIERTA DE ASIENTO SIMPLE	1				
3	278-27114-00	.TOPE DE PUNTAL PRINCIPAL	4				
4	4SV-24750-00	ASIENTO TANDEM COMPLETO	1				
5	4SV-24751-00	.CUBIERTA DE ASIENTO TANDEM	1				
6	278-27114-00	.TOPE DE PUNTAL PRINCIPAL	4				
7	4FM-28372-00	.AMORTIGUADOR	2				
8	4BP-24780-00	TORNILLO CONTROL DE AIRE	1				
9	4BP-24792-00	PLACA	1				
10	95707-06500	TUERCA DE BRIDA	2				
11	4BP-2478E-00	CABLE	1				
12	2TV-W2470-00	ASIENTO DE CIERRE COMPLETO	1				
13	98507-06010	TORNILLO DE CABEZA CON PLANA	2				
14	4SV-21342-00	SOPORTE DE ASIENTO 2	1				
15	4SV-24718-00	SOPORTE DE ASIENTO	1				
16	95707-06500	TUERCA DE BRIDA	2				
17	4SV-24755-00	GANCHO DE ASIENTO	2				
18	95807-06016	TUERCA DE REBORDE	2				



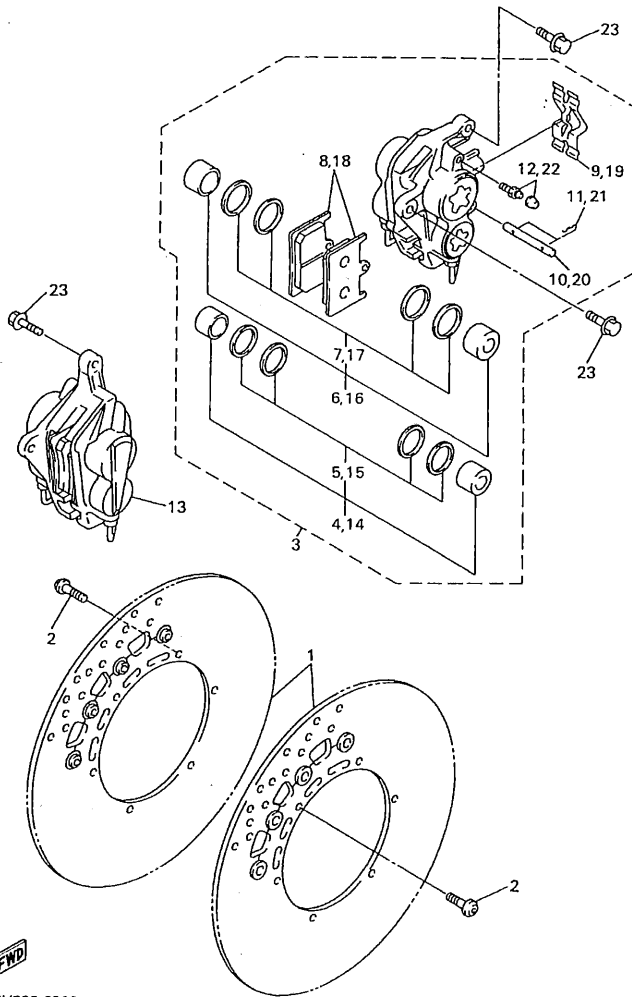
4HD300-5290

FIG. 29 RUEDA DELANTERA

REF. NO.	CODIGO NO.	DESCRIPCION	4SV4			OBSERVACION
1	4SV-25168-00-35	RUEDA FUNDIDA DELANTERA	1			SL PARA VRC7
	4SV-25168-00-7B	RUEDA FUNDIDA DELANTERA	1			BIB2 PARA BL2
2	90387-2200S	CASQUILLO CON VALONA	1			
3	93306-00420	COJINETE	2			
4	93102-28021	SELLO ACEITE	1			
5	4FM-25149-00	EMBRAGUE DEL CUENTAKMS	1			
6	341-25846-00	RETEN DEL EMBRAGUE	1			
7	93105-45017	SELLO ACEITE	1			
8	*	NEUMATICO (120/70 ZR17 90X)	1			LM MICHELIN
9	93900-00030	VALVULA DE ARO	1			
10	29L-25398-00	BALANCEADOR DE RUEDA(10G)	1			UN
	29L-25398-10	BALANCEADOR DE RUEDA (20G)	1			UN
	29L-25398-20	BALANCEADOR DE RUEDA (30G)	1			UN
11	4FM-25190-00	UNIDAD DE ENGRANAJE COMPLETA	1			
12	4FM-25181-01	EJE DE LA RUEDA	1			
13	90387-2200T	CASQUILLO CON VALONA	1			

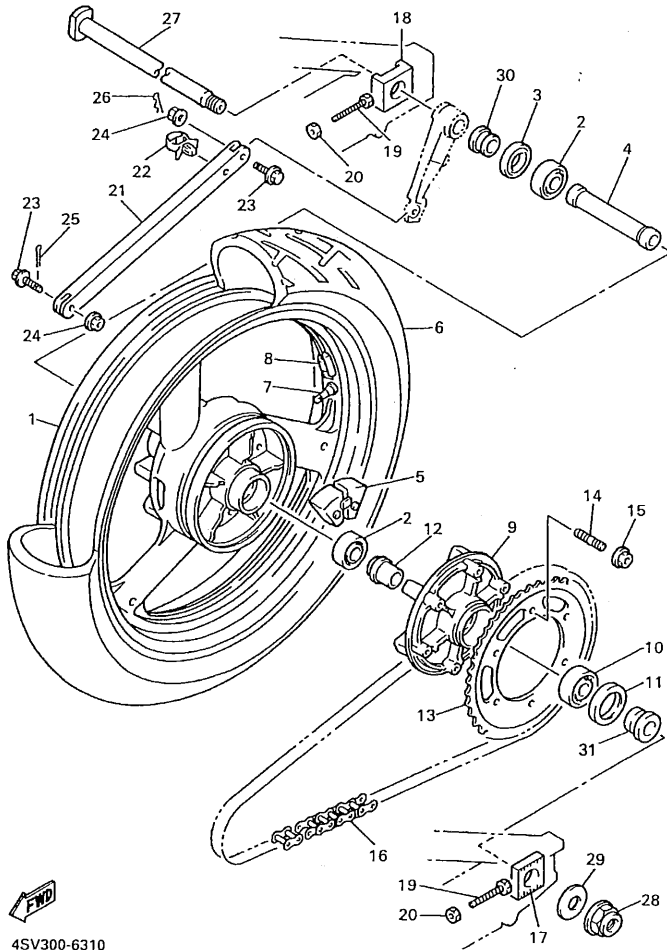


FIG. 30 CALIBRE FRENO DELANTERA



REF. NO.	CODIGO NO.	DESCRIPCION	4SV4				OBSERVACION
1	4SV-2581T-00	DISCO DE FRENO	2				
2	90109-083G4	PERNO	12				
3	4SV-2580T-00	CALIBRE COMPLETO (IZQUIERDO)	1				
4	4SV-W0057-00	.PISTON COMPLETO PINZA	1				
5	3MA-W0047-10	..JUEGO DE RETENES DE PINZA	1				
6	4SV-W0057-10	.PISTON COMPLETO PINZA	1				
7	3GM-W0047-10	..JUEGO DE RETENES DE PINZA	1				
8	4SV-W0045-00	.JUEGO DE COJIN DE FRENO	1				
9	4SV-25919-00	.SOPORTE DE PASTILLAS	1				
10	4SV-25924-00	.PASADOR	1				
11	3GM-25925-00	.PRESILLA	2				
12	1J3-W0048-00	.CJTO TORNILLO DE PURGA	1				
13	4SV-2580U-00	CALIBRE COMPLETO (DERECHO)	1				
14	4SV-W0057-00	.PISTON COMPLETO PINZA	1				
15	3MA-W0047-10	..JUEGO DE RETENES DE PINZA	1				
16	4SV-W0057-10	.PISTON COMPLETO PINZA	1				
17	3GM-W0047-10	..JUEGO DE RETENES DE PINZA	1				
18	4SV-W0045-00	.JUEGO DE COJIN DE FRENO	1				
19	4SV-25919-00	.SOPORTE DE PASTILLAS	1				
20	4SV-25924-00	.PASADOR	1				
21	3GM-25925-00	.PRESILLA	2				
22	1J3-W0048-00	.CJTO TORNILLO DE PURGA	1				
23	90105-10725	TORNILLO CON ARANDELA	4				

FWD  
4SV300-6300



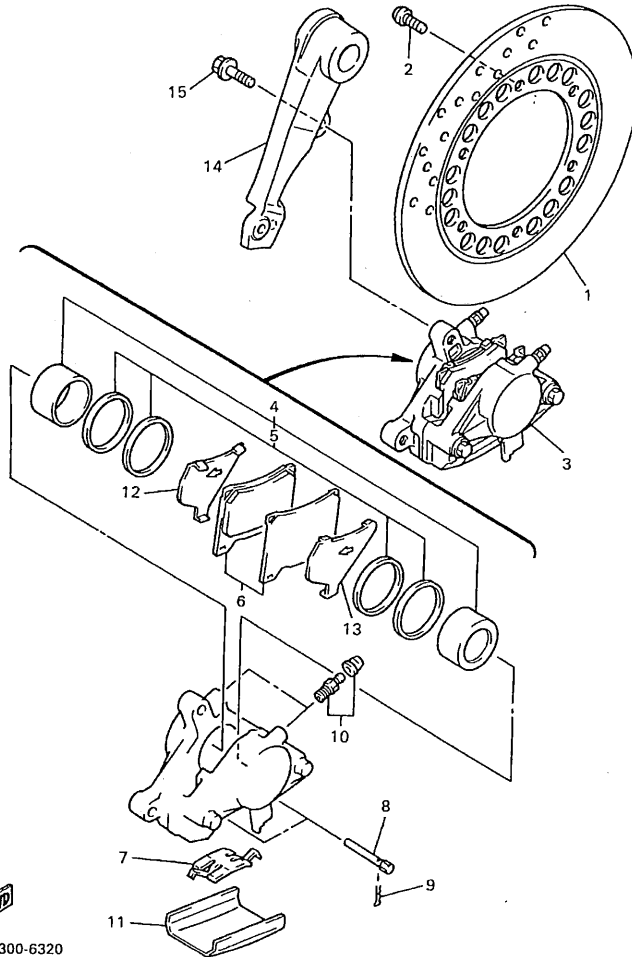
45V300-6310

FIG. 31 RUEDA TRASERA

REF. NO.	CODIGO NO.	DESCRIPCION	4SV4				OBSERVACION
1	4FM-25338-01-35	RUEDA FUNDIDA TRASERA	1				SL PARA VRC7
	4FM-25338-01-7B	RUEDA FUNDIDA TRASERA	1				BIB2 PARA BL2
2	93306-20567	COJINETE	2				
3	93102-35412	SELLO ACEITE	1				
4	90560-28389	SEPARADOR	1				
5	4FM-25364-00	AMORTIGUADOR	6				
6	*	NEUMATICO (180/55 ZR17 90X)	1				LM MICHELIN
7	93900-00030	VALVULA DE ARO	1				
8	29L-25398-00	BALANCEADOR DE RUEDA(10G)	1				UN
	29L-25398-10	BALANCEADOR DE RUEDA (20G)	1				UN
	29L-25398-20	BALANCEADOR DE RUEDA (30G)	1				UN
9	4FM-25366-00	EMBRAGUE DE MASA	1				
10	93306-20644	COJINETE	1				
11	93102-40211	SELLO ACEITE	1				
12	4FM-25377-00	COLLAR DE RUEDA	1				
13	4SV-25446-00	CORONA (46T)	1				
14	90116-10575	ESPARRAGO	6				
15	95607-10200	TUERCA DE AUTO-CIERRE	6				
16	94581-57110	CADENA (DID532ZLVKA1-110L)	1				DAIDO
17	4FM-25388-01	TIRADOR DE CADENA 1	1				
18	4FM-25389-00	TIRADOR DE CADENA 2	1				
19	90101-08766	TORNILLO	2				
20	95307-08600	TUERCA	2				
21	4FM-25371-10	BARRA TENSORA	1				
22	90464-23239	BRIDA	1				
23	90105-08321	TORNILLO CON ARANDELA	2				
24	95707-08500	TUERCA DE BRIDA	2				

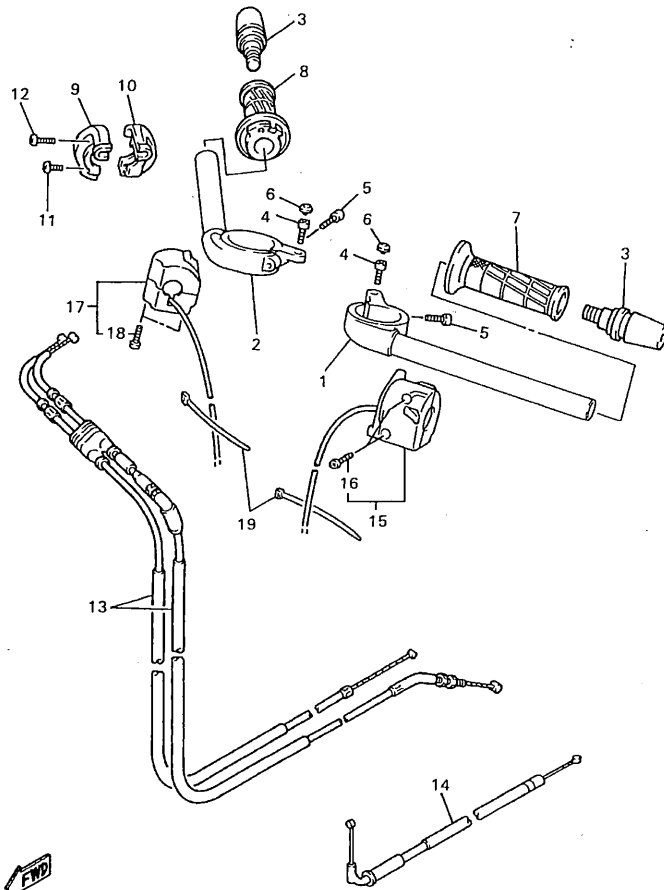


FIG. 32 CALIBRE FRENO TRASERA



REF. NO.	CODIGO NO.	DESCRIPCION	4SV4				OBSERVACION
1	4SV-2582W-00	DISCO DE FRENO TRASEROS 2	1				
2	90109-083G4	PERNO	6				
3	4SV-2580W-00	CALIBRE COMPLETO TRASEROS 2	1				
4	31A-W0057-00	.PISTON COMPLETO PINZA	1				
5	31A-W0047-00	..JUEGO DE RETENES DE PINZA	1				
6	4SV-W0045-50	.JUEGO DE COJIN DE FRENO	1				
7	29L-25919-A0	.SOPORTE DE PASTILLAS	1				
8	3HE-25924-00	.PASADOR	2				
9	3GM-25925-00	.PRESILLA	2				
10	1J3-W0048-00	.CJTO TORNILLO DE PURGA	1				
11	42H-25836-00	.CUBIERTA PARA POLVO	1				
12	1FK-25827-00	.SOPORTE PASTILLA IZQUIERDO	1				
13	1FK-25828-00	.CUNA DE CALIBRE	1				
14	4FM-25819-01	SOPORTE DE CALIBRE	1				
15	90105-10725	TORNILLO CON ARANDELA	2				

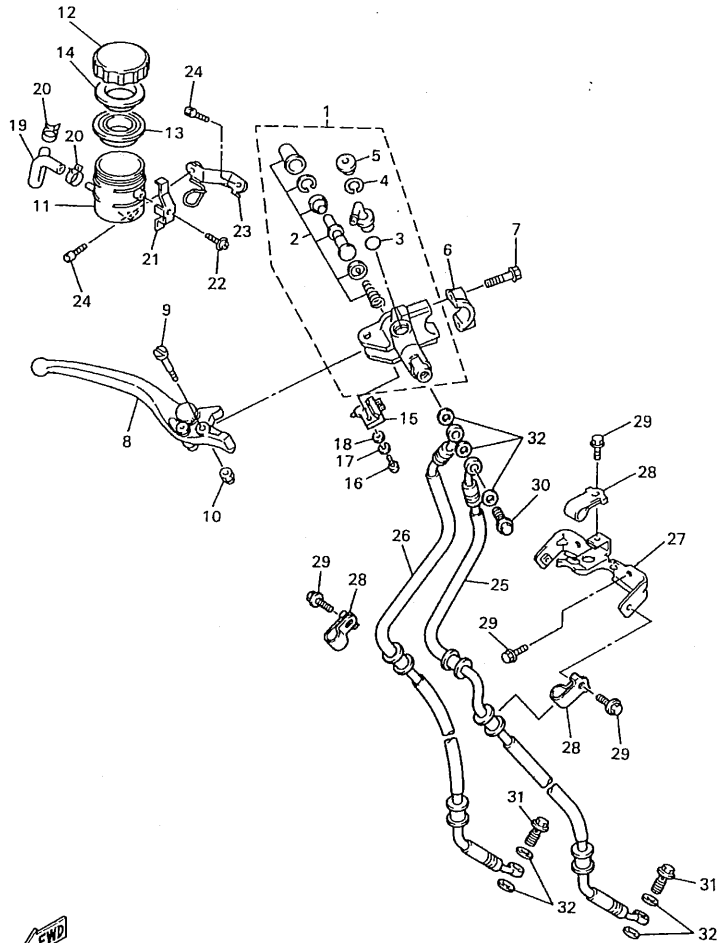
FIG. 33 MANUBRIO. CABLE



4VD2332-7330

REF. NO.	CODIGO NO.	DESCRIPCION	4SV4				OBSERVACION
1	4SV-26121-10	MANUBRIO (MI)	1				
2	4SV-26122-10	MANUBRIO (MD)	1				
3	4SV-26246-00	EXTREMO DE EMPUNADURA	2				
4	91317-06020	PERNO	2				
5	91314-08030	PERNO	2				
6	10L-23469-00	TAPA DE PERNO	2				
7	4FM-26241-01	EMPUNADURA (MI)	1				
8	4FM-26240-00	EMPUNADURA COMPLETA	1				
9	3LN-26281-01	TAPA DE EMPUNADURA SUPERIOR	1				
10	3LN-26282-01	TAPA DE EMPUNADURA INFERIOR	1				
11	98507-05020	TORNILLO DE CABEZA CON PLANA	1				
12	98507-05025	TORNILLO DE CABEZA CON PLANA	1				
13	4SV-26302-00	CABLE DE ACELERADOR COMPLETO	1				
14	4SV-26331-00	CABLE DE ARRANQUE	1				
15	4SV-83972-00	INTERRUPTOR DE MANIJA 4	1				
16	98507-05025	TORNILLO DE CABEZA CON PLANA	2				
17	4PU-83963-00	INTERRUPTOR DE MANIJA 3	1				
18	98507-05045	TORNILLO DE CABEZA CON PLANA	2				
19	25G-83936-01	BANDA DE CABLE DE INTERRUPTOR	2				

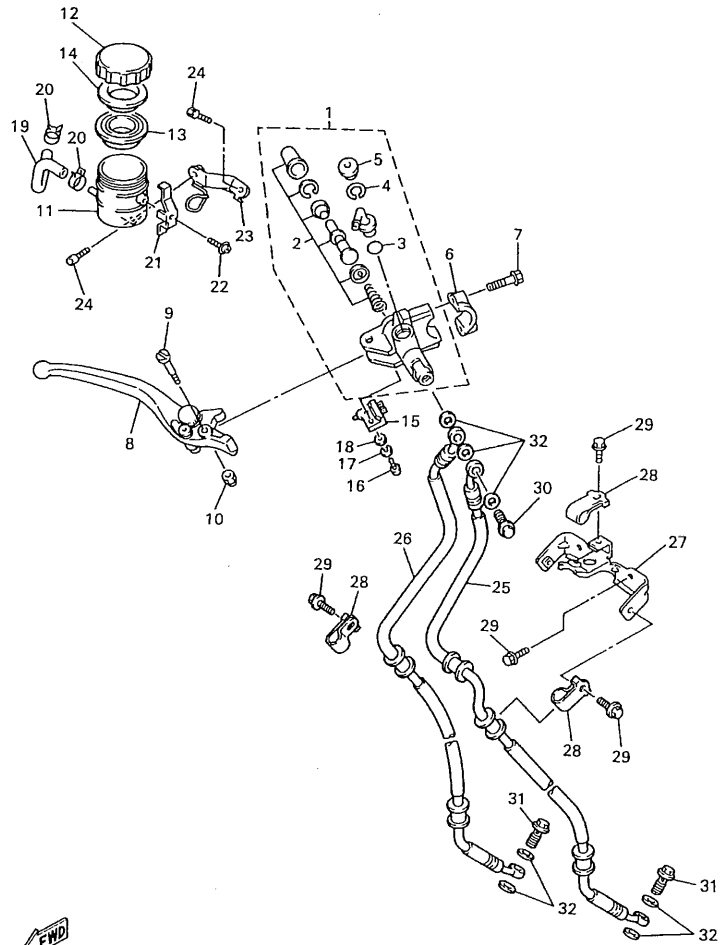
FIG. 34 CILINDRO MAESTRO DELANTERO



4SV300-6340

REF. NO.	CODIGO NO.	DESCRIPCION	4SV4				OBSERVACION
1	4SV-W2587-00	CILINDRO MAESTRO SUB COMPLET	1				
2	4SV-W0041-00	.JUEGO DE CILINDRO MAESTRO	1				
3	93210-15620	.ANILLO O	1				
4	2VN-25866-00	.PRESILLA REDONDA	1				
5	3FV-2589A-00	.CUBIERTA PARA POLVO	1				
6	56A-25867-00	SOPORTE DE CILINDRO MAESTRO	1				
7	95026-06025	PERNO, DE BRIDA	2				
8	4SV-83922-00	PALANCA 2	1				
9	3FV-2589F-00	PERNO DE PALANCA	1				
10	95606-06100	PERNO DE PUNTAL	1				
11	3FV-25894-00	TANQUE DE RESERVA	1				
12	3GM-25852-50	TAPA DE TANQUE DE RESERVA	1				
13	3FV-25854-00	DIAFRAGMA TANQUE RESERVA	1				
14	2J2-25855-50	BUJE DE DIAFRAGMA	1				
15	3FV-83980-00	INTERRUP.PARADA DELANTERO	1				
16	98502-04012	TORNILLO DE CABEZA CON PLANA	1				
17	92902-04100	ARANDELA	1				
18	92902-04600	ARANDELA	1				
19	3GM-2582F-00	TUBO	1				
20	3PA-24356-00	PRESILLA DE TUBO 1	2				
21	3FV-2589G-00	SOPORTE	1				
22	3GM-2589H-00	TORNILLO	1				
23	4FM-26292-00	SOPORTE	1				
24	91317-06012	PERNO	2				
25	4SV-25872-00	MANGUERA DE FRENO 1	1				
26	4SV-25873-00	MANGUERA DE FRENO 2	1				
27	4SV-23377-00	SOPORTE DE BOCINA	1				

FIG. 34 CILINDRO MAESTRO DELANTERO

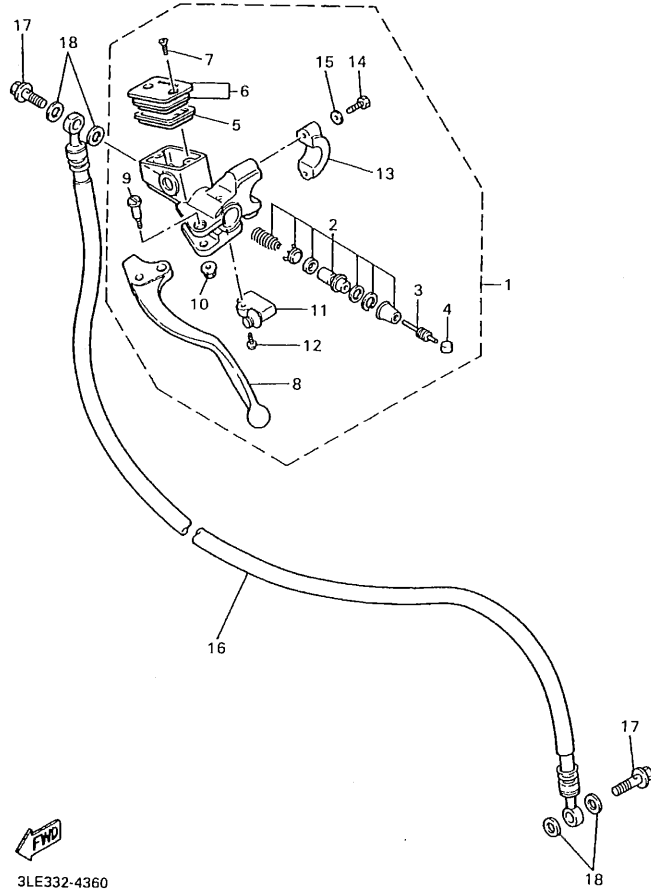


REF. NO.	CODIGO NO.	DESCRIPCION	4SV4			OBSERVACION
28	90461-10132	GRAPA	3			
29	95807-06012	TUERCA DE REBORDE	5			
30	90401-10160	PERNO DE UNION	1			
31	90401-10159	PERNO DE UNION	2			
32	90201-10118	ARANDELA PLANA	7			



4SV300-6340

FIG. 35 CILINDRO MAESTRO DELANTERO 2



REF. NO.	CODIGO NO.	DESCRIPCION	#SV4				OBSERVACION
1	3GM-26450-A1	CILINDRO MAESTRO COMPLETO	1				
2	3GM-W0099-00	JUEGO DE CILINDRO, MAESTRO	1				
3	3GM-26464-00	VARILLA	1				
4	3GM-26455-00	BUJE	1				
5	55U-25854-00	DIAFRAGMA TANQUE RESERVA	1				
6	3GM-W2585-20	TAPA DE TANQUE DE RESERVA	1				
7	98706-04012	TORNILLO DE CABEZA PLANA	2				
8	3GM-83912-11	PALANCA 1	1				
9	90149-06287	TORNILLO DE REGLAJE	1				
10	95706-06500	TUERCA DE BRIDA	1				
11	3GM-83980-00	INTERRUP.PARADA DELANTERO	1				
12	98706-04016	TORNILLO DE CABEZA PLANA	1				
13	56A-25867-00	SOPORTE DE CILINDRO MAESTRO	1				
14	97016-06025	PERNO	2				
15	92906-06600	ARANDELA	2				
16	3GM-26470-A0	MANGUERA, DE EMBRAGUE	1				
17	90401-10159	PERNO DE UNION	2				
18	90201-10118	ARANDELA PLANA	4				



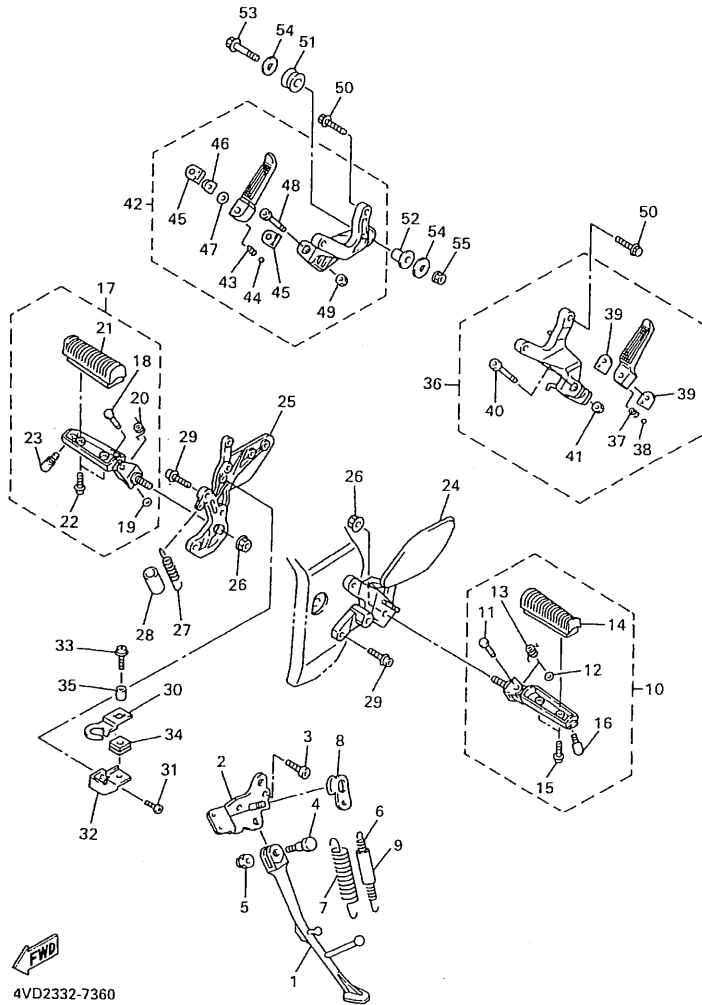
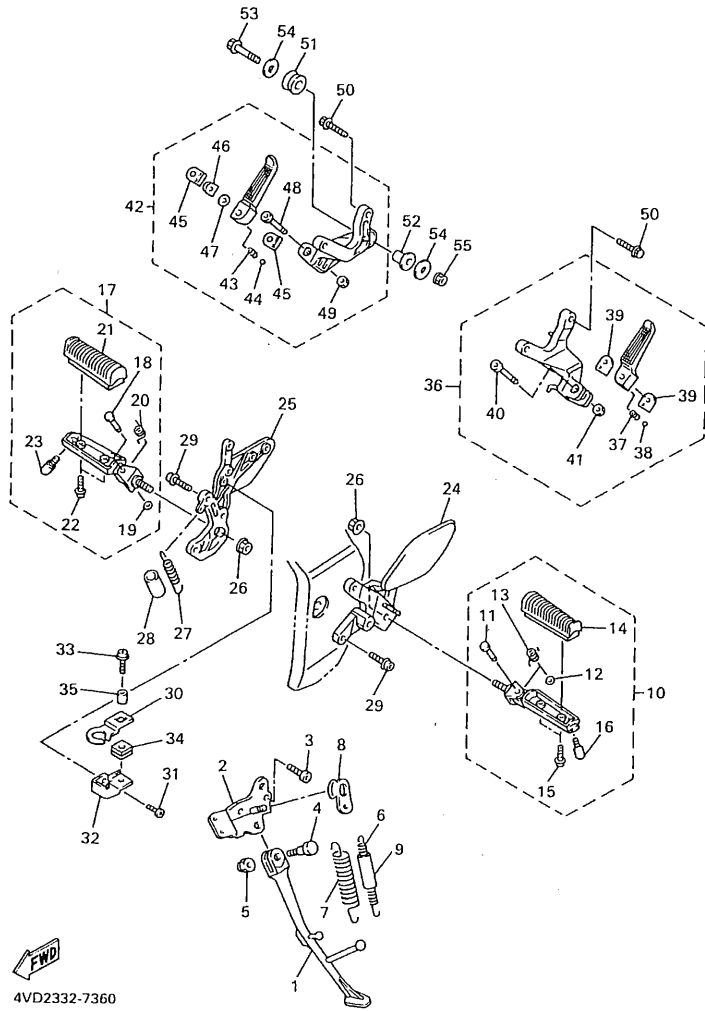


FIG. 36 SOPORTE. APOYAPIE

REF. NO.	CODIGO NO.	DESCRIPCION	4SV4			OBSERVACION
1	4FM-27311-00	PUNTAL LATERAL	1			
2	4FM-27321-00	SOPORTE DE PUNTAL LATERAL	1			
3	90110-08155	TORNILLO ALLEN	2			
4	90109-104E6	PERNO	1			
5	90185-10037	TUERCA AUTOBLOCANTE	1			
6	90506-18224	RESORTE DE TENSION	1			
7	90506-26225	RESORTE DE TENSION	1			
8	4FM-27315-00	CONEXION DE PUNTAL LATERAL	1			
9	1TX-27351-00	GUIA DE PUNTAL LATERAL	1			
10	4SV-27410-10	APOYAPIE DELANTERO (MI)	1			
11	90243-08029	.PASADOR	1			
12	90201-06042	.ARANDELA PLANA	1			
13	90508-20572	.RESORTE DE TORSION	1			
14	4BP-27413-00	.CUBIERTA DE APOYAPIE	1			
15	90157-05079	.TORNILLO CABEZA CONICA PLANA	2			
16	4SV-27435-00	.PERNO	1			
17	4SV-27420-10	APOYAPIE DELANTERO (MD)	1			
18	90243-08029	.PASADOR	1			
19	90201-06042	.ARANDELA PLANA	1			
20	90508-20572	.RESORTE DE TORSION	1			
21	4BP-27413-00	.CUBIERTA DE APOYAPIE	1			
22	90157-05079	.TORNILLO CABEZA CONICA PLANA	2			
23	4SV-27435-00	.PERNO	1			
24	4FM-27442-02	SOPORTE 2	1			
25	4FM-27443-02	SOPORTE 3	1			
26	90179-10247	TUERCA	2			
27	90506-20377	RESORTE DE TENSION	1			

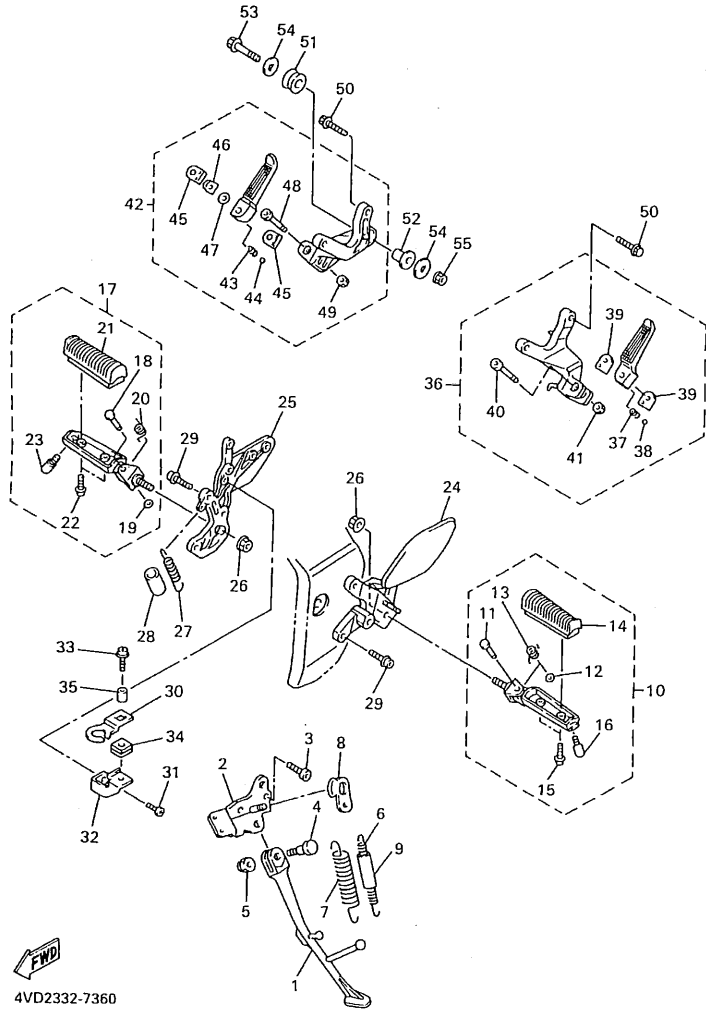


4VD2332-7360

FIG. 36 SOPORTE. APOYAPIE

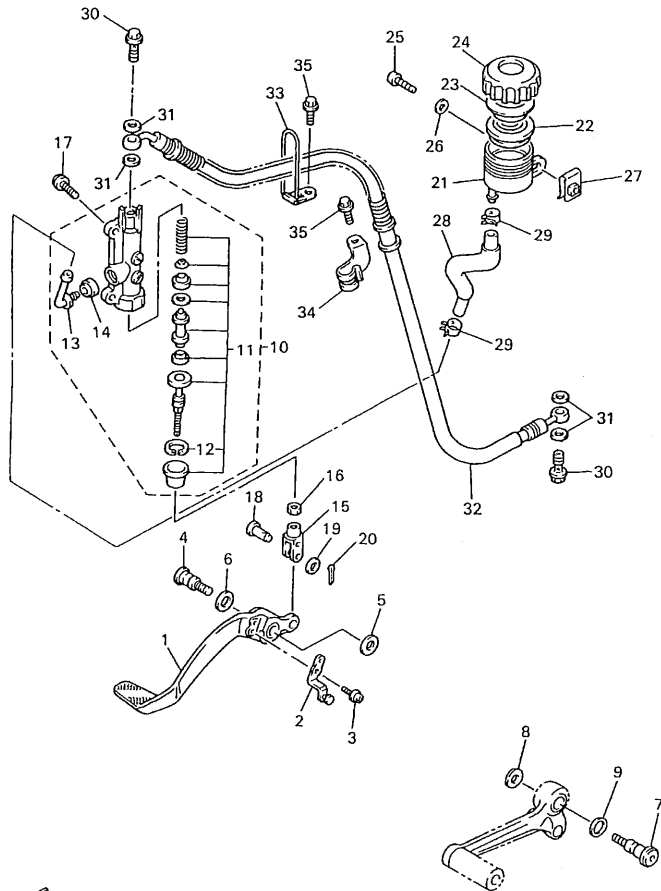
REF. NO.	CODIGO NO.	DESCRIPCION	4SV4				OBSERVACION
28	90446-17346	TUBO RESEIRADERO	1				
29	90110-08199	TORNILLO ALLEN	4				
30	4SV-2144G-00	SOPORTE DE INTERRUPTOR	1				
31	98507-06008	TORNILLO DE CABEZA CON PLANA	1				
32	4SV-21441-00	SOPORTE INTERRUPTOR PARADA	1				
33	90159-06150	TORNILLO CON VALONA	1				
34	90480-12607	TAPON	1				
35	90387-06023	CASQUILLO CON VALONA	1				
36	4SV-27430-00	APOYAPIE POSTERIOR COMPLETO 1	1				
37	90501-12743	.RESORTE DE COMPRESION	1				
38	93501-04011	.BOLA	1				
39	4BP-27437-00	.ARANDELA ESPECIAL	2				
40	90110-08244	.TORNILLO ALLEN	1				
41	95604-08100	.TUERCA U	1				
42	4SV-27440-00	APOYAPIE POSTERIOR COMPLETO 2	1				
43	90501-12743	.RESORTE DE COMPRESION	1				
44	93501-04011	.BOLA	1				
45	4SV-27437-00	.ARANDELA ESPECIAL	2				
46	4SV-26247-00	.TOPE	1				
47	92907-08200	.ARANDELA	1				
48	90110-08244	.TORNILLO ALLEN	1				
49	95604-08100	.TUERCA U	1				
50	95817-08030	TUERCA DE REBORDE	4				
51	2H7-27414-00	AMORTIGUADOR DE APOYAPIE	1				
52	90387-10636	CASQUILLO CON VALONA	1				
53	95024-10045	PERNO, DE BRIDA	1				
54	90201-10669	ARANDELA PLANA	2				

FIG. 36 SOPORTE. APOYAPIE



REF. NO.	CODIGO NO.	DESCRIPCION	4SVA			OBSERVACION
55	95614-10200	TUERCA DE AUTO-CIERRE	1			

FIG. 37 CILINDRO MAESTRO TRASERO



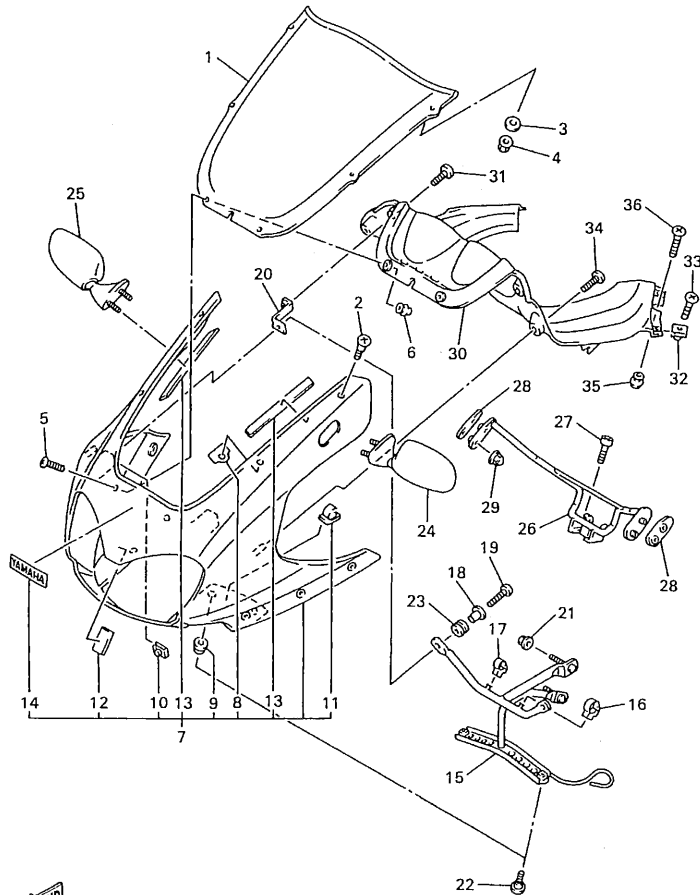
REF. NO.	CODIGO NO.	DESCRIPCION	4SV4				OBSERVACION
1	4FM-27211-21	PEDAL DE FRENO	1				
2	4FM-27254-00	GANCHO	1				
3	90159-06045	TORNILLO CON VALONA	1				
4	4SV-27261-00	EJE	1				
5	90201-104R2	ARANDELA PLANA	1				
6	90206-14086	ARANDELA ONDULADA	1				
7	2YK-27434-01	PERNO	1				
8	90201-08326	ARANDELA PLANA	1				
9	90206-12074	ARANDELA ONDULADA	1				
10	4BH-2583V-00	CILINDRO, MAESTRO TRASERO	1				
11	4BH-W0042-50	JUEGO DE CILINDRO MAESTRO	1				
12	3LN-2585G-00	..PRECILLA REDONDA	1				
13	4BP-2582A-00	.CONECTOR	1				
14	4BP-2585F-00	.BUJE	1				
15	4FM-27222-00	UNION	1				
16	95307-08700	TUERCA	1				
17	92014-08020	PERNO	2				
18	90240-08124	PASADOR CON HOYO	1				
19	90201-08083	ARANDELA PLANA	1				
20	91401-20012	PASADOR DE CHAVETA	1				
21	31A-25894-01	TANQUE DE RESERVA	1				
22	360-25854-01	DIAFRAGMA TANQUE RESERVA	1				
23	2GU-25855-00	BUJE DE DIAFRAGMA	1				
24	2KF-25852-50	TAPA DE TANQUE DE RESERVA	1				
25	98507-06020	TORNILLO DE CABEZA CON PLANA	1				
26	92907-06600	ARANDELA	1				
27	90183-06023	TUERCA DE RESORTE	1				

FWD

4SV300-6370



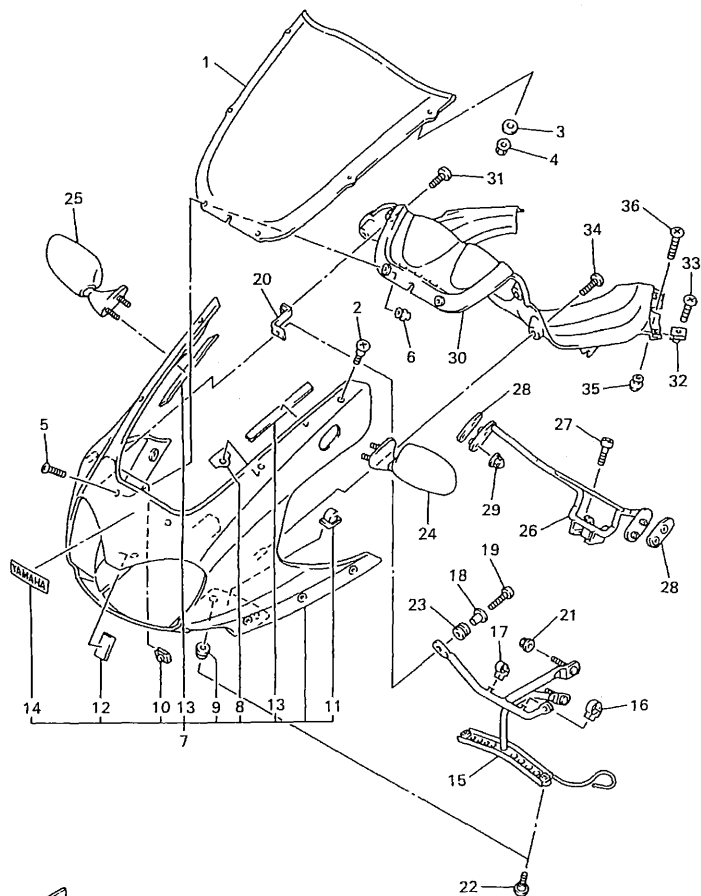
FIG. 38 BOVEDA 1



  
4SV300-6380

REF. NO.	CODIGO NO.	DESCRIPCION	4SV4		OBSERVACION
1	4SV-28381-00	PARABRISA	1		
2	90149-05273	TORNILLO DE REGLAJE	4		
3	4FM-28215-00	ARANDELA ESPECIAL	4		
4	95707-05500	TUERCA DE BRIDA	4		
5	90150-05024	TORNILLO CABEZA REDONDA	2		
6	90179-05523	TUERCA	2		
7	4SV-Y283G-00-3X	CARROCERIA DELANT SUP 1	1		VRC7/BL2
	4SV-Y283G-00-2X	CARROCERIA DELANT SUP 1	1		BL2/DPBMC
8	4SV-2834V-00	.PROTECTOR 1	4		
9	90480-13398	.TAPON	2		
10	90183-06023	.TUERCA DE RESORTE	2		
11	90464-25160	.BRIDA	2		
12	22F-24181-00	.AMORTIGUADOR DE MONTAJE	1		
13	4SV-28415-00	.AMORTIGUADOR 1	2		
14	99236-00100	.EMBLEMA, YAMAHA	1		
15	4SV-28356-00	SOPORTE 1	1		
16	90464-20191	BRIDA	1		
17	90464-10190	BRIDA	1		
18	90387-067N5	CASQUILLO CON VALONA	2		
19	98517-06020	TORNILLO DE CABEZA CON PLANA	2		
20	4SV-28357-00	SOPORTE 2	2		
21	95607-08200	TUERCA DE AUTO-CIERRE	2		
22	90150-06036	TORNILLO CABEZA REDONDA	2		
23	90480-13398	TAPON	2		
24	4SV-26280-00	ESPEJO COMPLETO (IZQUIERDO)	1		
25	4SV-26290-00	ESPEJO COMPLETO (DERECHO)	1		
26	4SV-2831W-00	SOPORTE, ESPEJO 1	1		

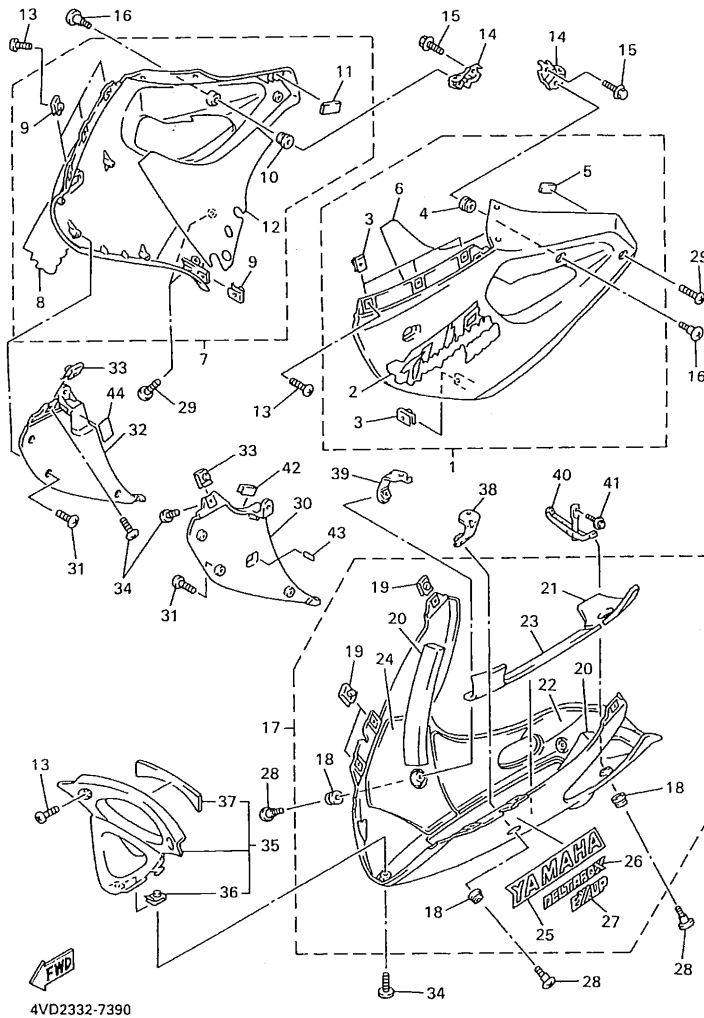
FIG. 38 BOVEDA 1



4SV300-6380

REF. NO.	CODIGO NO.	DESCRIPCION	4SV4			OBSERVACION
27	91317-06012	PERNO	2			
28	4SV-26298-00	PLACA DE ESPEJO 1	2			
29	90176-06055	TUERCA CORONA	4			
30	4SV-2837L-00	PANEL DE CONSOLA	1			
31	90154-05013	TORNILLO DE LIGAR	2			
32	90183-05024	TUERCA DE RESORTE	4			
33	90150-05039	TORNILLO CABEZA REDONDA	4			
34	90167-05075	TORNILLO DE ROSCA HEMBRA	2			
35	90179-05523	TUERCA	2			
36	98907-05016	TORNILLO DE LIGAR	2			

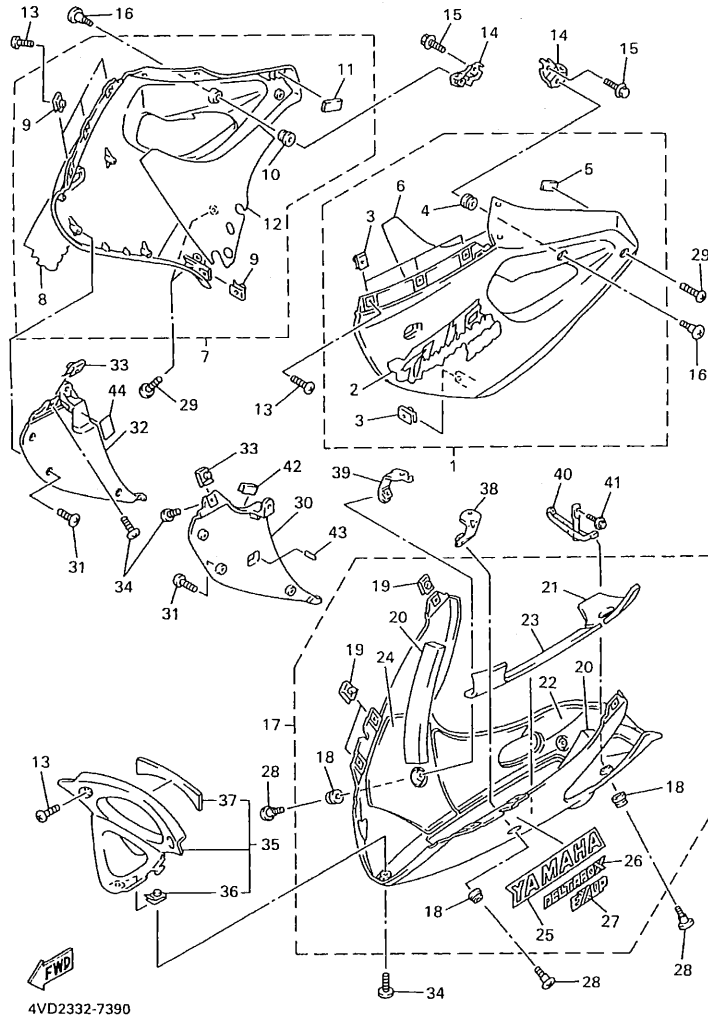
FIG. 39 BOVEDA 2



REF. NO.	CODIGO NO.	DESCRIPCION	4SV4		OBSERVACION
1	4SV-Y283U-71-P1	PANEL 1	1		LGM3 PARA VRC7
	4SV-Y283U-41-4B	PANEL 1	1		BL2
2	4VD-28391-30	.CALCOMANIA DE BOVEDA 1	1		UR PARA VRC7
	4VD-28391-20	.CALCOMANIA DE BOVEDA 1	1		UR PARA BL2
3	90183-05024	.TUERCA DE RESORTE	4		
4	90480-13398	.TAPON	1		
5	4SV-28372-00	.AMORTIGUADOR	1		
6	4SV-2848P-00	.ASIENTO 6	1		
7	4SV-Y283V-71-P1	PANEL 2	1		LGM3 PARA VRC7
	4SV-Y283V-41-4B	PANEL 2	1		BL2
8	4VD-28392-30	.CALCOMANIA DE BOVEDA 2	1		UR PARA VRC7
	4VD-28392-20	.CALCOMANIA DE BOVEDA 2	1		UR PARA BL2
9	90183-05024	.TUERCA DE RESORTE	4		
10	90480-13398	.TAPON	1		
11	4SV-28372-00	.AMORTIGUADOR	1		
12	4SV-2848R-00	.ASIENTO 7	1		
13	90150-05039	TORNILLO CABEZA REDONDA	8		
14	4SV-2836A-00	SOPORTE 1	2		
15	95807-06012	TUERCA DE REBORDE	2		
16	90150-06036	TORNILLO CABEZA REDONDA	2		
17	4SV-Y2808-40-P2	CUBIERTA, INFERIOR	1		VRC7
	4SV-Y2808-20-P1	CUBIERTA, INFERIOR	1		DPBMC PARA BL2
18	90480-13398	.TAPON	4		
19	90183-05024	.TUERCA DE RESORTE	6		
20	4SV-28371-00	.AMORTIGUADOR	2		
21	4SV-2848K-00	.ASIENTO 2	1		
22	4SV-2848L-00	.ASIENTO 3	1		



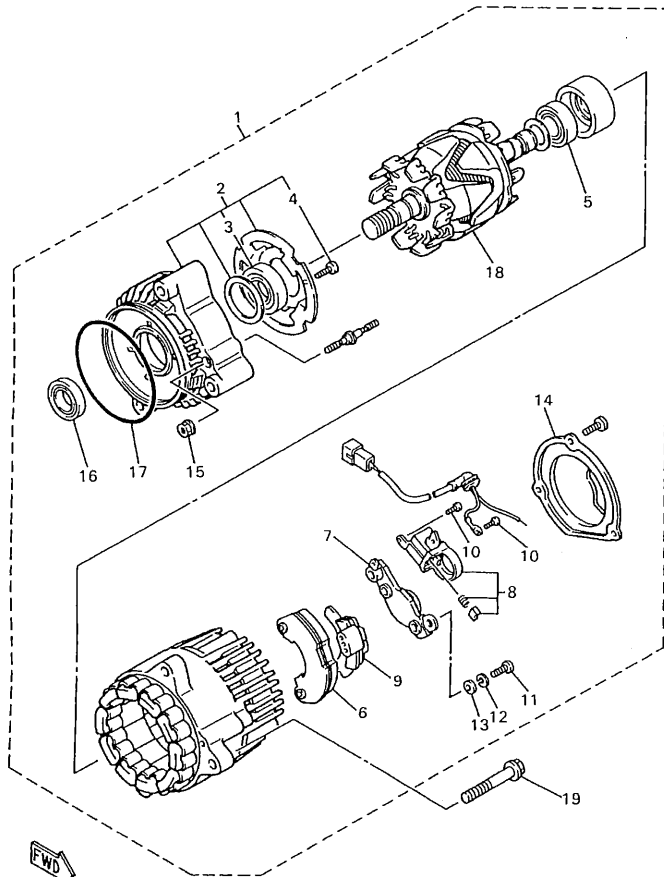
FIG. 39 BOVEDA 2



4VD2332-7390

REF. NO.	CODIGO NO.	DESCRIPCION	4SV4		OBSERVACION
23	4SV-2848M-00	.ASIENTO4	1		
24	4SV-2848N-00	.ASIENTO 5	1		
25	99236-00320	.EMBLEMA, YAMAHA	2		
26	4SV-28328-40	.EMBLEMA	2		UR PARA VRC7
	4SV-28328-30	.EMBLEMA	2		UR PARA BL2
27	4SV-28308-20	.JUEGO DE EMBLEMA	1		UR PARA VRC7
	4SV-28308-10	.JUEGO DE EMBLEMA	1		UR PARA BL2
28	90150-06036	TORNILLO CABEZA REDONDA	4		
29	90150-05039	TORNILLO CABEZA REDONDA	6		
30	4SV-2836K-00-P1	PANEL 1	1		LGM3 PARA VRC7
	4SV-2836K-00-4B	PANEL 1	1		BL2
31	97704-40012	TORNILLO ROSCA HEMBRA	8		
32	4SV-2836L-00-P1	PANEL 2	1		LGM3 PARA VRC7
	4SV-2836L-00-4B	PANEL 2	1		BL2
33	90183-05024	TUERCA DE RESORTE	2		
34	90150-05039	TORNILLO CABEZA REDONDA	3		
35	4SV-Y283S-00-P2	PANEL 3	1		VRC7
	4SV-Y283S-00-P1	PANEL 3	1		DPBMC PARA BL2
36	90183-05024	.TUERCA DE RESORTE	1		
37	4SV-2848H-00	.ASIENTO	1		
38	4SV-2836F-00	MENSULA 3	1		
39	4SV-2836G-00	MENSULA 4	1		
40	4FM-2831T-00	APOYO 1	1		
41	90119-06018	TORNILLO CON ARANDELA	1		
42	1JK-21268-00	SELLO	1		
43	3TU-2178A-00	ETIQUETA DE ACEITE	1		
44	4DN-21268-00	SELLO	1		

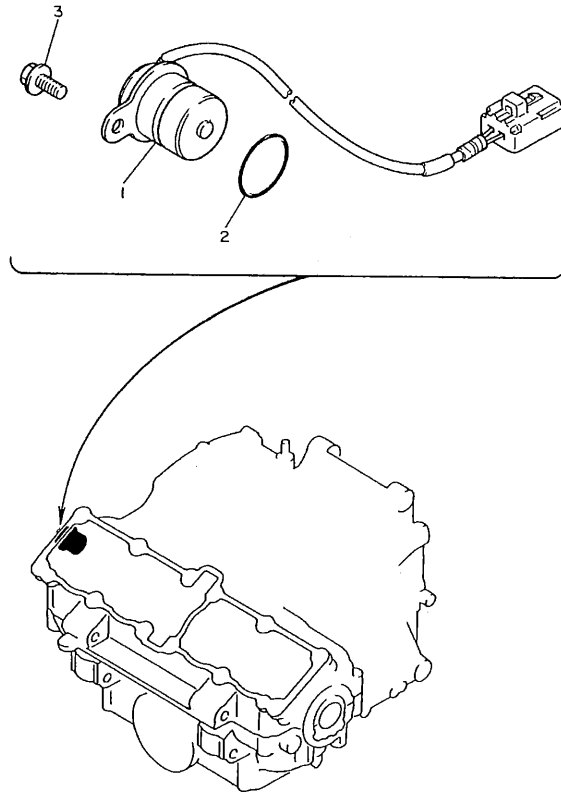
FIG. 40 GENERADOR



4BH332-3430

REF. NO.	CODIGO NO.	DESCRIPCION	4SV4				OBSERVACION
1	4SV-81600-01	GENERADOR DE C.A COMPLETO	1				
2	4BH-81634-00	.ESTATOR COMPLETO	1				
3	4BH-81643-00	..COJINETE	1				
4	4BH-81645-00	..TORNILLO	4				
5	4BH-81643-10	..COJINETE	1				
6	4BH-81970-00	..RECTIFICADOR COMPLETO	1				
7	36Y-81910-50	..REGULADOR DE VOLTAJE COMPLETO	1				
8	3FV-81619-00	..SOSTEN DE ESCOBILLA COMPL.	1				
9	4BH-81972-00	..CUBIERTA DE RECTIFICADOR	1				
10	3FV-81645-00	..TORNILLO	2				
11	98501-05018	..TORNILLO DE CABEZA CON PLANA	3				
12	92901-05100	..ARANDELA	3				
13	92901-05600	..ARANDELA	3				
14	4BH-81604-00	..CUBIERTA TRASERA CONJUNTA	1				
15	95702-05500	..TUERCA DE BRIDA	2				
16	36Y-81638-50	..SELLO, DE ACEITE	1				
17	2KT-81642-50	..ANILLO-O	1				
18	4BH-81660-00	..ROTOR COMPLETO	1				
19	95817-08065	TUERCA DE REBORDE	3				

FIG. 41 RECOGEDOR. COMANDO



REF. NO.	CODIGO NO.	DESCRIPCION	4SV4			OBSERVACION
1	3GM-81670-00	RECOGEDOR COMPL.	1			
2	93210-19216	ANILLO O	1			
3	95027-06012	PERNO, DE BRIDA	1			



2GH300-7400

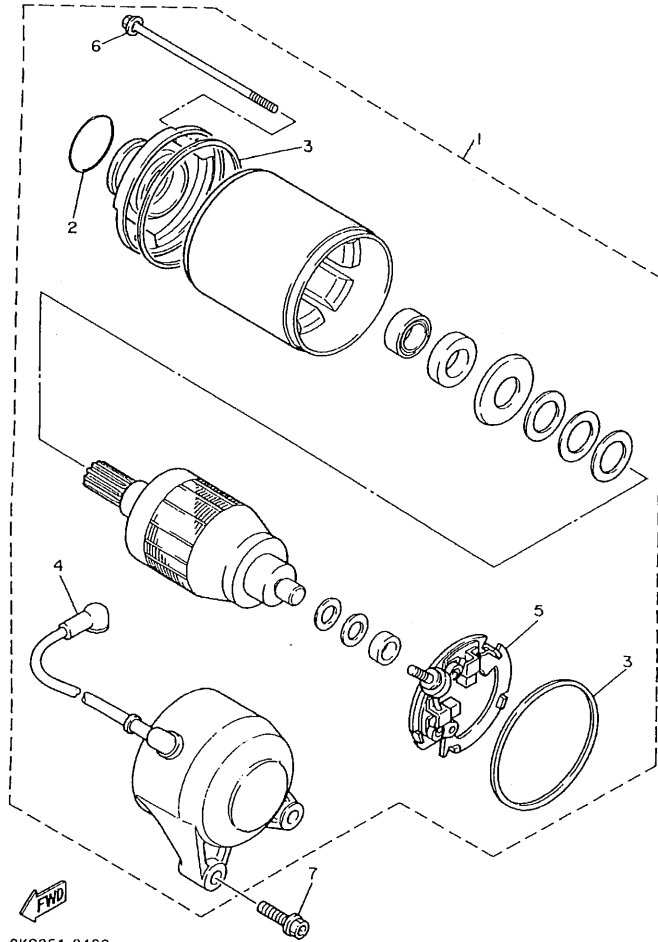
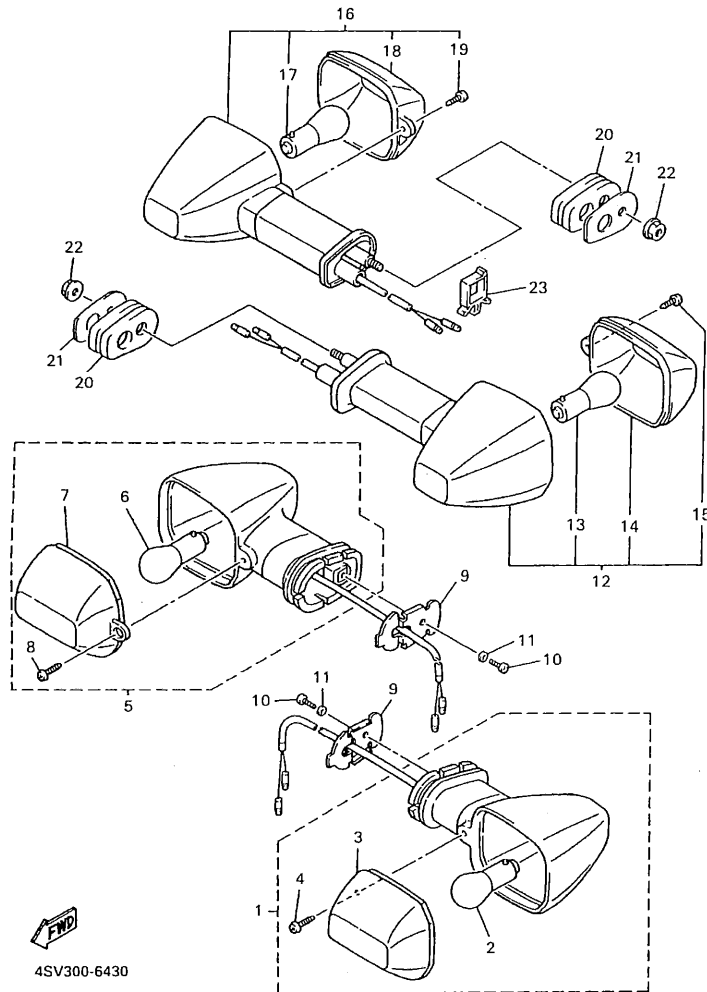


FIG. 42 MOTOR DE ARRANQUE

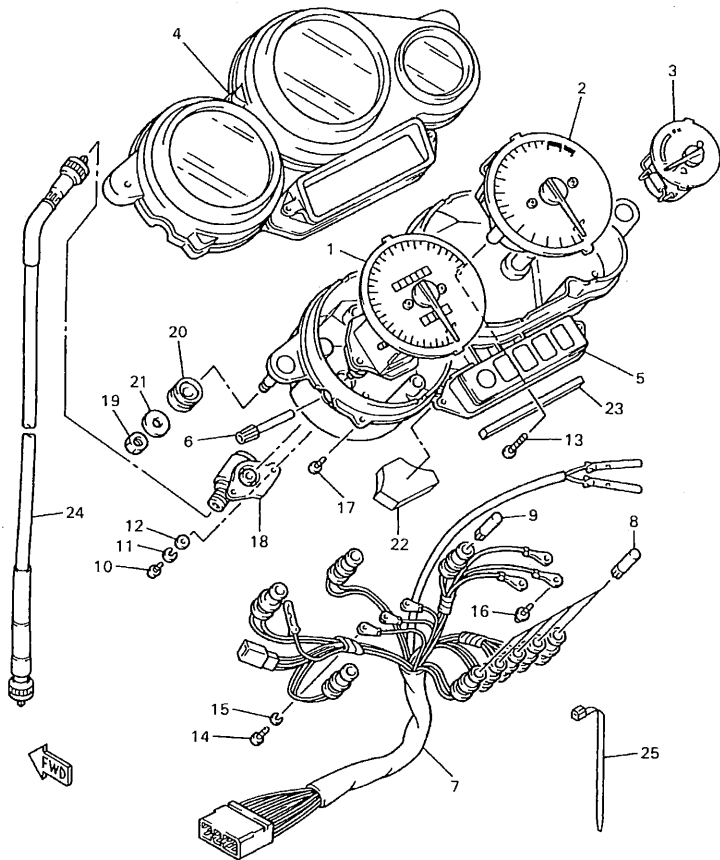
REF. NO.	CODIGO NO.	DESCRIPCION	4SV4				OBSERVACION
1	3XF-81800-00	MOTOR DE ARRANQUE COMPLETO	1				
2	1FK-81847-00	.ANILLO GOMA	1				
3	11H-81844-00	.EMPAQUE	2				
4	2KT-81815-00	.CABLE, MOTOR DE ARRANQUE	1				
5	3KS-81840-00	.SOSTEN DE ESCOBILLA COMPLETO	1				
6	3HE-81826-00	.PERNO	2				
7	95827-06025	TUERCA DE REBORDE	2				

FIG. 43 LUZ DE DESTELLADOR



4SV300-6430

REF. NO.	CODIGO NO.	DESCRIPCION	4SV4			OBSERVACION
1	4JH-83310-01	DESTELLADOR DE LUZ DELANT.	1			
2	306-83311-40	.BOMBILLA (12V-21W)	1			
3	4JH-83332-00	.LENTE DE DESTELLADOR	1			
4	97702-40610	.TORNILLO ROSCA HEMBRA	1			
5	4JH-83320-01	DESTELLADOR DE LUZ DELANT.	1			
6	306-83311-40	.BOMBILLA (12V-21W)	1			
7	4JH-83342-00	.LENTE DE DESTELLADOR	1			
8	97702-40610	.TORNILLO ROSCA HEMBRA	1			
9	4JH-83318-00	SOPORTE DE DESTELLADOR 1	2			
10	98507-04008	TORNILLO DE CABEZA CON PLANA	2			
11	92907-04600	ARANDELA	2			
12	4JH-83330-00	DESTELLADOR DE LUZ TRAS.COMPL.	1			
13	306-83311-40	.BOMBILLA (12V-21W)	1			
14	4JH-83332-00	.LENTE DE DESTELLADOR	1			
15	97702-40610	.TORNILLO ROSCA HEMBRA	1			
16	4JH-83340-00	DESTELLADOR DE LUZ COMPL.	1			
17	306-83311-40	.BOMBILLA (12V-21W)	1			
18	4JH-83342-00	.LENTE DE DESTELLADOR	1			
19	97702-40610	.TORNILLO ROSCA HEMBRA	1			
20	4FM-83345-00	TAPON CIEGO	2			
21	4FM-83369-00	SOPORTE DE DESTELLADOR 2	2			
22	95707-06500	TUERCA DE BRIDA	2			
23	90464-16025	BRIDA	1			



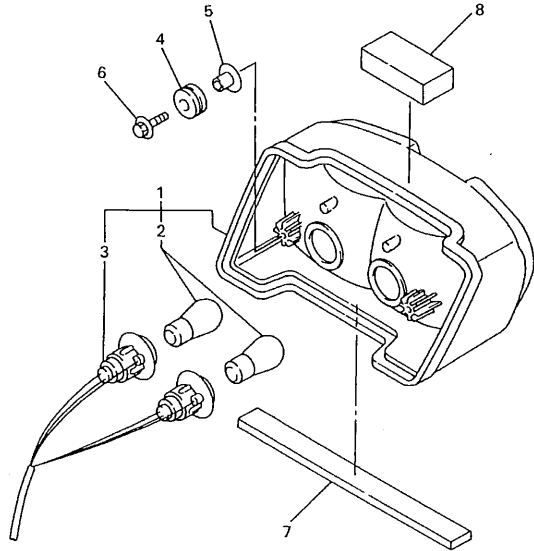
4SV300-6440

FIG. 44 MEDIDOR

REF. NO.	CODIGO NO.	DESCRIPCION	4SV4				OBSERVACION
1	4SV-83570-01	VELOCIMETRO COMPLETO	1				
2	4SV-83540-00	TACOMETRO COMPLETO	1				
3	4SV-83590-00	MEDIDOR TEMP.DE AGUA	1				
4	4FM-83559-00	CUBIERTA DE MEDIDOR	1				
5	4FM-8353H-40	CAJA INFERIOR	1				
6	4SV-83578-00	PERILLA MEDIDOR DE RECORRIDO	1				
7	4FM-83509-80	ENCASTRE DE CABLE COMPLETO	1				
8	4R0-83517-00	AMPOLLETA (12V-3.4W T10)	5				
9	2GV-83517-00	BOMBILLA(12V-1.7W, T6.5)	4				
10	98507-04010	TORNILLO DE CABEZA CON PLANA	4				
11	92907-04100	ARANDELA	4				
12	92907-04600	ARANDELA	4				
13	4NX-83546-00	PERNO	2				
14	98507-03010	TORNILLO DE CABEZA CON PLANA	3				
15	92907-03100	ARANDELA	3				
16	90159-03102	TORNILLO CON VALONA	3				
17	90164-04006	TORNILLO ROSCA HEMBRA	5				
18	4FM-83520-00	ENCASTRE COMPLETO	1				
19	95307-06600	TUERCA	2				
20	4SV-83513-00	AMORTIGUADOR	2				
21	90201-06380	ARANDELA PLANA	2				
22	4SV-83523-00	AMORTIGUADOR	1				
23	4SV-83526-00	AMORTIGUADOR 2	1				
24	4FM-83550-02	CABLE DE VELOCIMETRO COMPLETO	1				
25	90464-13077	BRIDA	1				



FIG. 46 LUZ DE COLA



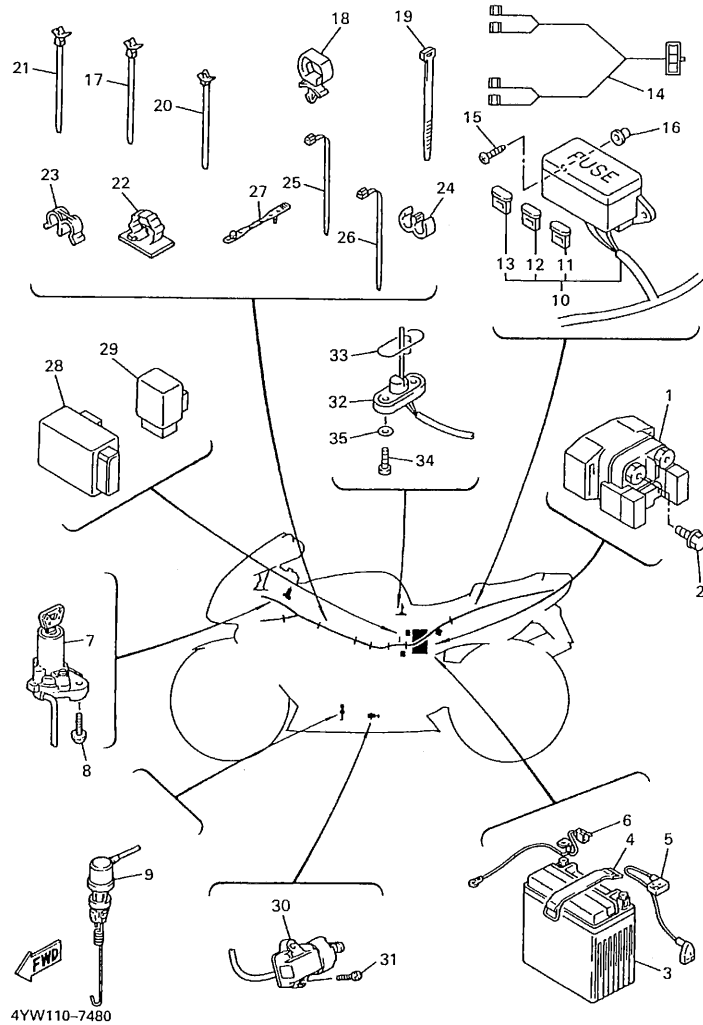
REF. NO.	CODIGO NO.	DESCRIPCION	4SV4				OBSERVACION
1	4SV-84710-00	CONJT. FARO TRASERO	1				
2	36Y-84714-40	.BOMBILLA(12V-21/5W)	2				
3	4G0-84735-00	.CABLE COMPLETA	1				
4	90480-18276	TAPON	2				
5	90387-077M3	CASQUILLO CON VALONA	2				
6	90119-06118	TORNILLO CON ARANDELA	2				
7	1NL-28378-00	COJIN	1				
8	56J-2472F-00	SOPORTE	1				

  
4SV300-6460



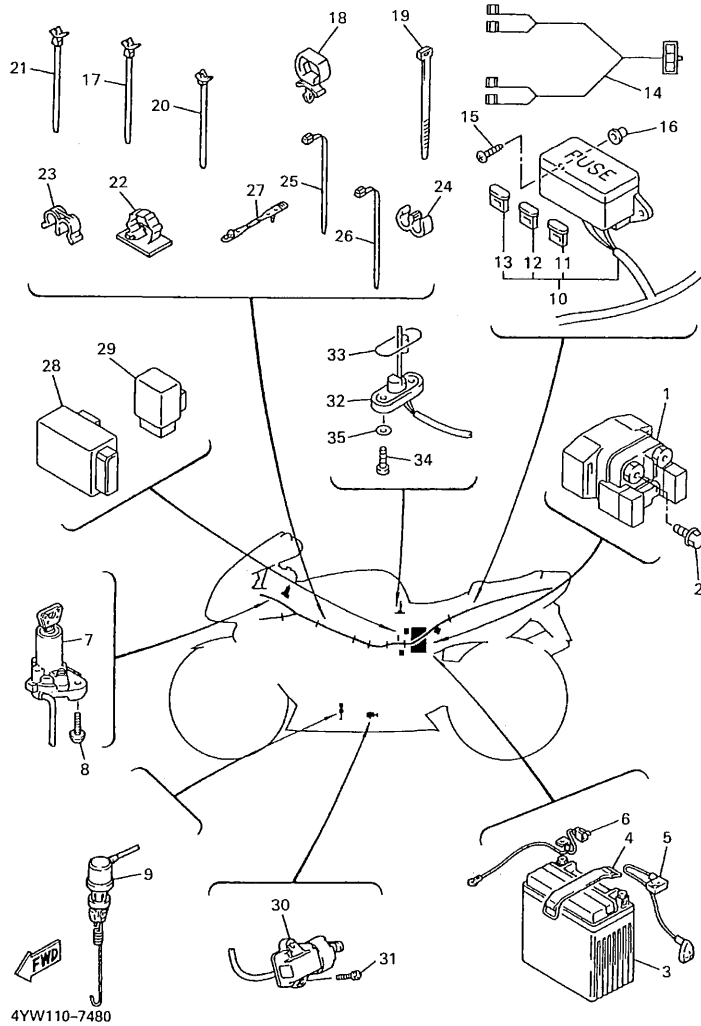


FIG. 48 EQUIPO ELECTRICO 2



REF. NO.	CODIGO NO.	DESCRIPCION	4SV4				OBSERVACION
1	4SV-81940-00	CONJUNTO ARRANCADOR RELEVO	1				
2	95027-06008	PERNO, DE BRIDA	2				
3	3XW-82100-01	BATWRIA COMPLETA (YTX14-BS)	1				
4	120-82131-00	TIRANTE DE BATERIA	1				
5	4NK-82115-00	CABLE CONDUCTOR POSITIVO	1				
6	4JH-82116-00	CABLE CONDUCTOR NEGATIVO	1				
7	4JH-82501-03	LLAVE DE IGNICION COMPLT	1				
8	90109-080G5	PERNO	2				
9	1KT-82530-03	INTERRUPTOR DE PARADA COMPLETO	1				
10	4SV-82590-20	CONJUNTO DE CABLES	1				
11	2GH-82151-00	.FUSIBLE (20A-BL)	2				
12	2KW-82151-00	.FUSIBLE (7.5A-BL)	3				
13	36Y-82151-00	.FUSIBLE (15A-BL)	3				
14	4SV-82509-00	CABLE SUBCONDUCTOR	1				
15	97707-60016	TORNILLO ROSCA HEMBRA	2				
16	90338-08226	TAPON	2				
17	90464-10112	BRIDA	1				
18	90464-20237	BRIDA	2				
19	90465-13152	BRIDA	3				
20	90464-12089	BRIDA	1				
21	90464-10112	BRIDA	2				
22	90464-20136	BRIDA	1				
23	90468-15139	PRESILLA	1				
24	90464-60067	BRIDA	1				
25	90464-15195	BRIDA	1				
26	90464-15195	BRIDA	1				
27	90464-07121	BRIDA	1				

FIG. 48 EQUIPO ELECTRICO 2



REF. NO.	CODIGO NO.	DESCRIPCION	4SV4	OBSERVACION
28	4SV-81950-00	RELE COMPLETO	1	
29	3GM-81950-00	RELE COMPLETO	1	
30	3LD-82566-80	INTERRUPTOR	1	
31	90157-05079	TORNILLO CABEZA CONICA PLANA	2	
32	3GM-85752-01	UNIDAD TRANSM. MED.COMBUST.	1	
33	42X-85753-00	EMPAQUE DE UNIDAD TRANSMISORA	1	
34	90149-06008	TORNILLO DE REGLAJE	2	
35	90202-05193	ARANDELA DE PLANA	2	

INDICE NUMERICO

CODIGO NO.	REF. NO.	CODIGO NO.	REF. NO.	CODIGO NO.	REF. NO.	CODIGO NO.	REF. NO.	CODIGO NO.	REF. NO.	CODIGO NO.	REF. NO.
4SV-W0041-00	E- 8	4SV-11351-00	B- 3	1HX-12168-W1	B- 5	4SV-12552-00	B- 10	3G2-14231-25	C- 2	2GH-15123-00	B- 11
4BH-W0042-50	E- 14	4SV-11411-00	B- 4	1HX-12168-Y1	B- 5	4TV-12572-00	B- 10	4SV-14261-00	C- 3	1AE-15124-00	B- 11
4SV-W0045-00	E- 3	3GM-11416-00	B- 4	1HX-12168-00	B- 5	4SV-12576-00	B- 9	4KG-14285-00	C- 3	2GH-15133-00	B- 11
4SV-W0045-50	E- 6	3GM-11416-10	B- 4	1HX-12168-20	B- 5	4SV-12577-00	B- 9	4NK-14327-00	C- 3	4H7-15189-00	C- 7
3GM-W0047-10	E- 3	3GM-11416-20	B- 4	1HX-12168-40	B- 5	4SV-12579-00	B- 9	4SV-14401-00	B- 14	1AE-15316-00	C- 8
3MA-W0047-10	E- 3	3GM-11416-30	B- 4	1HX-12168-60	B- 5	4SV-12588-00	B- 10	2GH-14413-00	B- 8	4SV-15346-00	C- 8
31A-W0047-00	E- 6	3GM-11416-40	B- 4	1HX-12168-80	B- 5	4SV-12589-00	B- 10	4FN-14413-00	C- 3	3Y1-15361-00	C- 8
1J3-W0048-00	E- 3	4SV-11416-01	B- 4	1HX-12169-E0	B- 6	4SV-12591-00	B- 9	4SV-14422-00	B- 14	4FM-15362-00	C- 8
	E- 6	4SV-11416-11	B- 4	1HX-12169-G0	B- 6	2GH-1316E-01	B- 11	3GM-14432-00	B- 14	3FV-15363-00	C- 6
36Y-W0048-00	C- 11	4SV-11416-21	B- 4	1HX-12169-J0	B- 6	3GM-13161-01	B- 13	3GM-14443-00	B- 14	3GM-15373-00	B- 13
31A-W0057-00	E- 6	4SV-11416-31	B- 4	1HX-12169-L0	B- 6	3GM-13171-00	B- 11	3GM-14451-00	B- 14	1AE-15381-00	C- 10
4SV-W0057-00	E- 3	4SV-11416-41	B- 4	1HX-12169-NO	B- 6	3GM-13174-00	B- 13	3GM-14452-00	B- 14	1AE-15383-00	C- 7
4SV-W0057-10	E- 3	4SV-11456-00	C- 10	1HX-12169-T0	B- 6	3GM-13181-00	B- 11	4SV-14453-00	B- 14	4SV-15385-00	C- 7
26H-W0098-00	C- 11	4SV-11474-01	C- 10	1HX-12169-11	B- 5	3GM-13191-00	B- 11	4SV-14610-00	C- 4	3GM-15410-01	C- 8
3GM-W0099-00	E- 10	4SV-11498-00	B- 7	1HX-12169-31	B- 5	4SV-13300-00	B- 11	3YF-14613-01	C- 4	3GM-15416-00	C- 8
3LE-W1741-00	C- 12	3GM-11610-00	B- 4	1HX-12169-50	B- 6	2GH-13329-00	B- 11	4SV-14638-00	C- 4	3GM-15417-00	C- 8
4SV-W1742-00	C- 12	3GM-11610-20	B- 4	1HX-12169-70	B- 6	3GM-13337-00	B- 13	3GM-14683-00	C- 4	4FM-15421-01	C- 8
2TV-W2470-00	D- 15	4SV-11631-00	B- 4	1HX-12169-90	B- 6	3GM-13411-00	B- 11	4SV-14711-01	C- 4	3GM-15427-00	C- 8
3GM-W2585-20	E- 10	4SV-11633-00	B- 4	4SV-12171-00	B- 7	3GM-13412-50	B- 11	4SV-14714-00	C- 4	2GH-15435-00	C- 8
4SV-W2587-00	E- 8	4SV-11636-00	B- 4	3GM-12176-00	B- 7	4FM-13414-00	B- 13	4SV-14718-00	C- 4	3GM-15449-00	C- 8
4SV-Y2171-BO-P3	D- 6	3GM-11650-10	B- 4	4SV-12181-00	B- 7	3FV-13416-01	B- 13	3GM-14811-00	C- 4	4FM-15451-00	C- 8
4SV-Y2171-70-P2	D- 6	12R-11654-00	B- 4	3GM-12210-00	B- 7	4FM-13417-00	B- 13	4SV-14821-00	C- 4	1AE-15456-00	C- 8
4SV-Y2172-40-P2	D- 6	3GM-11656-00	B- 4	4FM-12213-00	B- 7	3FV-13440-00	B- 13	4HD-14826-00	C- 4	4FM-15461-00	C- 9
4SV-Y2172-60-P3	D- 6	3GM-11656-10	B- 4	2GH-12241-00	B- 7	3GM-13454-00	B- 12	2TK-14865-01	C- 4	4FM-15463-00	C- 8
4SV-Y2808-20-P1	F- 4	3GM-11656-20	B- 4	3GM-12251-00	B- 7	4FM-13470-10	B- 13	2TK-14867-01	C- 4	4FM-15467-00	C- 8
4SV-Y2808-40-P2	F- 4	3GM-11656-30	B- 4	3GM-12252-01	B- 7	4FM-13475-00	B- 11	4SV-1490J-00	C- 2	4H7-15486-00	C- 8
4SV-Y283G-00-2X	F- 2	3GM-12111-01	B- 5	3FV-1240G-00	B- 9	3KS-13490-00	B- 13	3EN-1490K-00	C- 3	3GM-15512-01	C- 10
4SV-Y283G-00-3X	F- 2	3GM-12112-01	B- 5	4SV-1240G-00	B- 10	4SV-13586-00	B- 14	4SV-14900-00	C- 2	4BH-15517-00	C- 10
4SV-Y283S-00-P1	F- 5	3GM-12113-00	B- 5	4SV-12405-01	B- 9	4SV-13586-10	B- 14	4SV-14901-00	C- 2	3GM-15519-00	C- 10
4SV-Y283S-00-P2	F- 5	3GM-12114-00	B- 5	4SV-12405-11	B- 9	4SV-13596-00	B- 14	4SV-14902-00	C- 2	51Y-15521-00	C- 10
4SV-Y283U-41-4B	F- 4	3GM-12116-00	B- 5	4FM-12410-00	B- 9	4SV-13596-10	B- 14	4SV-14903-00	C- 2	3GM-15522-00	C- 10
4SV-Y283U-71-P1	F- 4	1WG-12117-00	B- 5	3GM-12417-00	B- 9	3GM-13597-00	B- 14	4SV-14904-00	C- 2	3GM-15524-00	C- 10
4SV-Y283V-41-4B	F- 4	3GM-12117-00	B- 5	1UF-12421-01	B- 8	3GM-13598-00	B- 14	4SV-14933-00	C- 2	3GM-15580-00	C- 10
4SV-Y283V-71-P1	F- 4	1WG-12118-00	B- 5	3GM-12422-00	B- 8	4SV-13907-00	D- 14	4SV-14935-00	C- 3	1J7-15583-01	C- 10
4SV-11102-00	B- 2	4SV-12119-00	B- 5	4SV-1243E-00	B- 10	4SV-1410A-00	C- 2	4SV-14968-00	C- 2	3GM-15689-00	C- 10
2GH-1111G-00	B- 2	4SV-12121-00	B- 5	11H-12438-00	B- 8	4SV-14103-00	C- 3	4SV-14985-00	C- 2	4SV-16150-01	C- 11
3GM-11133-10	B- 2	3GM-12126-00	B- 5	1AE-12439-00	B- 8	4SV-14105-00	C- 2	3LK-14987-00	C- 3	1AE-16154-00	C- 11
3GM-11134-10	B- 2	1WG-12153-09	B- 6	4SV-1244E-01	B- 9	4SV-14107-00	C- 2	4SV-14987-00	C- 3	4H7-16155-01	C- 10
3GM-1115A-01	B- 2	1WG-12153-21	B- 6	4SV-1244F-00	B- 9	4SV-14112-00	C- 2	4SV-14987-10	C- 3	1AE-16164-00	C- 11
3FV-11166-00	C- 6	2NK-12153-02	B- 6	1UF-12450-00	B- 8	4KM-14142-20	C- 2	4SV-14987-20	C- 3	3GM-16321-00	C- 11
4SV-11181-00	B- 3	2NK-12153-09	B- 6	4JV-12461-01	B- 9	3GY-14147-00	C- 3	4SV-14987-30	C- 3	4H7-16321-02	C- 11
3FV-11182-00	B- 2	1HX-12168-A0	B- 5	4JH-12462-00	B- 9	620-14186-00	C- 2	1KT-14994-00	C- 2	31A-16325-00	C- 11
3GM-11191-01	B- 2	1HX-12168-F0	B- 5	4SV-12464-00	B- 9	4HD-14188-00	C- 3	4KG-14995-00	C- 2	3GM-16351-00	C- 11
4SV-11193-00	B- 2	1HX-12168-H1	B- 5	3FV-12469-00	B- 8	4KP-14191-00	C- 3	4SV-14996-30	C- 3	3GM-16356-00	C- 11
214-11198-01	B- 13	1HX-12168-K1	B- 5	1AE-12481-01	B- 8	4SV-14197-00	C- 2	4SV-14996-40	C- 3	1AE-16357-00	C- 11
3GM-11310-01	B- 3	1HX-12168-M1	B- 5	4SV-12482-00	B- 8	4KM-14216-00	C- 2	4SV-14996-50	C- 3	4SV-16371-00	C- 11
4FM-1133E-00	C- 4	1HX-12168-R1	B- 5	2GH-12484-00	B- 10	3G2-1423A-76	C- 2	4SV-15100-01	C- 6	1TV-16381-12	C- 11
4FM-1133F-00	C- 4	1HX-12168-U1	B- 5	4SV-12551-00	B- 10	8CC-1423A-76	C- 2	2TK-15105-00	C- 7	2GH-17121-00	C- 12

INDICE NUMERICO

CODIGO NO.	REF. NO.	CODIGO NO.	REF. NO.	CODIGO NO.	REF. NO.	CODIGO NO.	REF. NO.	CODIGO NO.	REF. NO.	CODIGO NO.	REF. NO.
2GH-17131-02	C-12	4SV-21556-00	D-4	4SV-23141-00	D-11	1FK-24560-00	D-14	2KF-25852-50	E-14	4FM-27211-21	E-14
2GH-17141-00	C-12	4SV-21611-00	D-4		D-12	4FM-24602-00	D-13	3GM-25852-50	E-8	4FM-27222-00	E-14
2GH-17151-00	C-12	30X-21621-00	D-5	4SV-23144-00	D-11	4SV-24710-00	D-15	3FV-25854-00	E-8	4FM-27254-00	E-14
2GH-17211-02	C-12	4SV-21635-00	D-4		D-12	4SV-24711-00	D-15	360-25854-01	E-14	4SV-27261-00	E-14
3GM-17221-00	C-12	2TV-21638-00	B-9	4SV-23145-00	D-11	4SV-24718-00	D-15	55U-25854-00	E-10	4FM-27311-00	E-11
3GM-17231-01	C-12	5A8-21639-00	D-4		D-12	56J-2472F-00	F-12	2GU-25855-00	E-14	4FM-27315-00	E-11
3GM-17241-01	C-12	4SV-2164F-00	D-5	3GM-23153-A0	D-11	4SV-24750-00	D-15	2J2-25855-50	E-8	4FM-27321-00	E-11
3GM-17251-01	C-12	4HM-21647-00	D-4		D-12	4SV-24751-00	D-15	2VN-25866-00	E-8	1TX-27351-00	E-11
278-17424-01	C-13	4SV-21651-00-P2	D-4	4SV-23156-00	D-11	4SV-24755-00	D-15	56A-25867-00	E-8	4SV-27410-10	E-11
2GH-17460-11	C-12	4SV-21651-00-P3	D-4		D-12	4BP-2478E-00	D-15		E-10	4BP-27413-00	E-11
1AE-18101-01	C-15	4SV-21654-01	D-2	4SV-23170-00	D-11	4BP-24780-00	D-15	4SV-25872-00	E-8	2H7-27414-00	E-12
4FM-18110-01	C-15	4SV-21654-11	D-2		D-12	4BP-24792-00	D-15	4SV-25873-00	E-8	4SV-27420-10	E-11
2GH-18112-01	C-15	4SV-2173L-30	D-6	4SV-2318Y-00	D-11	4FM-25149-00	E-2	4SV-25874-00	E-15	4SV-27430-00	E-12
132-18113-01	C-15	4SV-2173L-40	D-6		D-12	4SV-25168-00-35	E-2	4SV-25876-00	D-4	2YK-27434-01	E-14
1WG-18115-01	C-15	4SV-21731-00	D-6	4SV-2331G-00	D-11	4SV-25168-00-7B	E-2	4BH-25886-00	E-15	4SV-27435-00	E-11
4GO-18127-00	C-15	4SV-2174L-30	D-6		D-12	4FM-25181-01	E-2	4SV-25887-00	E-15	4BP-27437-00	E-12
4SV-18140-00	C-14	4SV-2174L-40	D-6	3GM-2331K-A0	D-11	4FM-25190-00	E-2	3FV-2589A-00	E-8	4SV-27437-00	E-12
2H9-18154-00	C-15	4SV-21741-00	D-6		D-12	4FM-25338-01-35	E-4	3FV-2589F-00	E-8	4SV-27440-00	E-12
4NX-18175-00	C-14	1KT-21746-00	D-6	4SV-23340-00	D-12	4FM-25338-01-7B	E-4	3FV-2589G-00	E-8	4FM-27442-02	E-11
3LE-18511-00	C-14	3TU-2178A-00	F-5	4SV-23377-00	E-8	4SV-25364-00	E-4	3GM-2589H-00	E-8	4FM-27443-02	E-11
3LE-18512-00	C-14	4SV-21781-20	D-6	3GM-23415-00	D-10	4FM-25366-00	E-4	3FV-25894-00	E-8	4SV-28100-00	D-5
3LE-18513-00	C-14	4SV-21781-30	D-6	3YF-23418-00	D-10	4FM-25371-10	E-4	31A-25894-01	E-14	4FM-28215-00	F-2
4SV-18531-00	C-14	4FM-21871-02	D-3	4SV-23435-00	D-10	4FM-25377-00	E-4	4FM-25895-00	E-15	4SV-28308-10	F-5
1AE-18536-00	C-14	1AA-21874-00	D-3	3FV-23462-00	D-10	4FM-25381-10	E-5	29L-25919-A0	E-6	4SV-28308-20	F-5
4SV-18540-02	C-14	4LO-21875-00	D-3	10L-23469-00	E-7	4FM-25388-01	E-4	4SV-25919-00	E-3	4FM-2831T-00	F-5
4UN-18542-00	C-14	4SV-22110-00	D-7	4SV-24110-10-03	D-13	4FM-25389-00	E-4	3HE-25924-00	E-6	4SV-2831W-00	F-2
4UN-18566-00	C-14	3FV-22128-00	D-7	4SV-24110-10-07	D-13	29L-25398-00	E-2	4SV-25924-00	E-3	4SV-28328-30	F-5
4SV-21110-00	D-2	3GM-22141-01	D-7	1LJ-2414J-00	D-4		E-4	3GM-25925-00	E-3	4SV-28328-40	F-5
4FM-2116J-10	D-3	4SV-22151-00	D-7	2GH-24181-00	D-13	29L-25398-10	E-2		E-6	4SV-2834V-00	F-2
4FM-21161-02	D-3	4FM-2217A-00	D-7	22F-24181-00	F-2		E-4	4SV-26121-10	E-7	3TU-28344-00	D-13
4FM-21162-00	D-3	3GM-2217M-00	D-7	4FM-24181-00	C-4	29L-25398-20	E-2	4SV-26122-10	E-7	4SV-28356-00	F-2
4SV-2117E-00	D-5	3FV-22184-00	D-7	4YR-24181-00	D-13		E-4	4FM-26240-00	E-7	4SV-28357-00	F-2
4SV-2117F-00	D-2	4SV-22210-00	D-9	2GH-24183-00	D-13	4SV-25446-00	E-4	4FM-26241-01	E-7	4SV-2836A-00	F-4
1JK-21268-00	F-5	4SV-22311-00	D-8	4SV-24183-00	D-13	4SV-2580T-00	E-3	4SV-26246-00	E-7	4SV-2836F-00	F-5
4DN-21268-00	F-5	4SV-23102-00	D-11	2GH-24186-00	D-13	4SV-2580U-00	E-3	4SV-26247-00	E-12	4SV-2836G-00	F-5
4SV-2127A-00	D-2	4SV-23103-00	D-11	1HX-24188-01	D-13	4SV-2580W-00	E-6	4SV-26280-00	F-2	4SV-2836K-00-P1	F-5
4SV-2127A-10	D-2	4SV-23106-00	D-11	4SV-24191-00	D-13	4SV-2581T-00	E-3	3LN-26281-01	E-7	4SV-2836K-00-4B	F-5
4SV-21342-00	D-15	4SV-23107-00	D-11	4SV-24311-00	D-14	4FM-25819-01	E-6	3LN-26282-01	E-7	4SV-2836L-00-P1	F-5
4SV-21348-00	D-13	4SV-23110-00	D-11	4SV-24312-00	D-14	4BP-2582A-00	E-14	4SV-26290-00	F-2	4SV-2836L-00-4B	F-5
4SV-2137Y-00	D-3	4SV-23111-00	D-11	3PA-24356-00	E-8	3GM-2582F-00	E-8	4FM-26292-00	E-8	4SV-2837L-00	F-3
4SV-21398-00	D-2		D-12	4SV-24398-00	D-14	4SV-2582W-00	E-6	4SV-26298-00	F-3	4SV-28371-00	F-4
4SV-2144G-00	E-12	4SV-23115-00	D-11	4SV-24411-00	C-2	1FK-25827-00	E-6	4SV-26302-00	E-7	4FM-28372-00	D-15
4SV-21441-00	E-12		D-12	4KM-24453-00	C-3	1FK-25828-00	E-6	4SV-26331-00	E-7	4SV-28372-00	F-4
4FM-21446-01	D-3	3GM-23117-A0	D-11	4SV-24453-00	C-3	4BH-2583V-00	E-14	3GM-26450-A1	E-10	1NL-28378-00	F-12
4X7-2149Y-00	B-14		D-12	4KM-24500-10	D-14	42H-25836-00	E-6	3GM-26455-00	E-10	36F-28379-00	D-4
4SV-21511-00-P6	D-4	4SV-23125-00	D-11	4X8-24512-00	D-14	341-25846-00	E-2	3GM-26464-00	E-10	4SV-28381-00	F-2
4SV-21511-00-4B	D-4		D-12	3AJ-24523-00	D-14	4BP-2585F-00	E-14	3GM-26470-A0	E-10	4VD-28391-20	F-4
4SV-2153A-20	D-13	4SV-23135-00	D-11	3AJ-24534-00	D-14	3LN-2585G-00	E-14	278-27114-00	D-15	4VD-28391-30	F-4

INDICE NUMERICO

CODIGO NO.	REF. NO.	CODIGO NO.	REF. NO.	CODIGO NO.	REF. NO.	CODIGO NO.	REF. NO.	CODIGO NO.	REF. NO.	CODIGO NO.	REF. NO.
4VD-28392-20	F-4	4SV-82509-00	F-14	4SV-84359-00	F-11	90116-10569	C-7	90179-05523	F-3	90201-257R5	E-5
4VD-28392-30	F-4	1KT-82530-03	F-14	4SV-84397-00	F-11	90116-10575	E-4	90179-08327	B-4	90202-05193	D-14
4SV-28415-00	F-2	4FM-82540-01	F-13	4SV-84710-00	F-12	90116-10576	C-6	90179-08410	C-4		F-15
4SV-28448H-00	F-5	3LN-82560-01	F-13	36Y-84714-40	F-12	90119-06018	F-5	90179-10247	D-2	90202-24190	D-10
4SV-28448K-00	F-4	3LD-82566-80	F-15	4GO-84735-00	F-12	90119-06097	D-4		E-11	90202-26142	D-10
4SV-28448L-00	F-4	4SV-82590-20	F-14	4KM-85130-00	D-5		D-14	90179-10584	B-2	90206-08051	D-2
4SV-28448M-00	F-5	366-82591-00	B-10	4FM-85132-00	D-4	90119-06115	C-4	90179-10682	D-2	90206-12074	E-14
4SV-28448N-00	F-5	4JH-83310-01	F-9	3GM-85720-00	F-13	90119-06118	F-12	90179-18667	C-13	90206-14086	E-14
4SV-28448P-00	F-4	306-83311-40	F-9	3GM-85752-01	F-15	90119-06170	D-13	90179-25615	D-10	90209-06096	C-8
4SV-28448R-00	F-4	4JH-83318-00	F-9	42X-85753-00	F-15	90119-06187	C-4	90183-05024	D-6	90209-11262	B-2
89X-77167-00	D-6	4JH-83320-01	F-9	4FM-85820-00	F-13	90119-06227	D-4		F-3	90209-22191	C-12
4SV-81600-01	F-6	4JH-83330-00	F-9	4SV-85885-00	C-3	90149-05273	F-2		F-4	90209-25196	C-12
4BH-81604-00	F-6	4JH-83332-00	F-9	9Y581-01107	B-7	90149-06008	D-14		F-5	90215-20170	C-11
3FV-81619-00	F-6	4JH-83340-00	F-9	90101-06664	D-3		F-15	90183-06023	D-5	90215-21290	C-13
4BH-81634-00	F-6	4JH-83342-00	F-9	90101-08766	E-4	90149-06287	E-10		E-14	90240-08124	E-14
36Y-81638-50	F-6	4FM-83345-00	F-9	90101-10658	D-7	90149-06298	D-8		F-2	90243-08029	E-11
2KT-81642-50	F-6	3GM-83350-01	F-13	90101-10659	D-7	90150-05024	F-2		F-13	90267-40035	D-4
4BH-81643-00	F-6	4FM-83369-00	F-9	90105-06153	B-2	90150-05039	F-3	90185-10037	E-11	90267-40076	D-4
4BH-81643-10	F-6	3TB-83371-01	F-13	90105-06541	B-2		F-4	90185-18104	D-7		D-5
3FV-81645-00	F-6	4FM-83509-80	F-10	90105-06557	C-14		F-5	90185-24165	E-5	90269-08078	D-3
4BH-81645-00	F-6	4SV-83513-00	F-10	90105-07342	B-7	90150-06036	D-6	90201-04018	D-4	90338-05240	B-15
4BH-81660-00	F-6	2GV-83517-00	F-10	90105-08321	E-4		F-2	90201-050T4	C-4	90338-08226	F-13
3GM-81670-00	F-7	4RQ-83517-00	F-10	90105-09373	C-6		F-4	90201-060K5	C-14		F-14
3XF-81800-00	F-8	4FM-83520-00	F-10	90105-09555	C-6		F-5	90201-06042	E-11	90338-15202	D-2
2KT-81815-00	F-8	4SV-83523-00	F-10	90105-09580	C-6	90151-06014	C-7	90201-061M7	B-11	90338-30096	C-6
3HE-81826-00	F-8	4SV-83526-00	F-10	90105-10323	D-9	90152-06014	C-8	90201-06380	B-9	90340-14068	C-7
3KS-81840-00	F-8	4FM-8353H-40	F-10	90105-10376	D-7	90152-06024	C-8		F-10	90340-14132	B-13
11H-81844-00	F-8	4SV-83540-00	F-10	90105-10716	D-2	90154-05013	F-3	90201-064R0	D-7	90340-18101	B-2
1FK-81847-00	F-8	4NX-83546-00	F-10	90105-10725	E-3	90154-05059	D-6	90201-08083	E-14	90387-05383	C-6
36Y-81910-50	F-6	4FM-83550-02	F-10		E-6	90154-06061	D-4	90201-08087	C-6	90387-06022	D-7
4SV-81940-00	F-14	4FM-83559-00	F-10	90109-061F3	D-2	90157-05079	E-11	90201-08326	E-14	90387-06023	E-12
3GM-81950-00	F-15	4SV-83570-01	F-10	90109-064F0	B-2		F-15	90201-096J9	C-6	90387-0609L	F-13
4SV-81950-00	F-15	4SV-83578-00	F-10	90109-065A8	B-7	90157-06104	C-8	90201-101J1	D-3	90387-061W9	D-13
4BH-81970-00	F-6	4SV-83590-00	F-10	90109-080G5	F-14	90159-03102	F-10		D-7	90387-06299	D-13
4BH-81972-00	F-6	11H-83591-00	F-13	90109-083G4	E-3	90159-06033	D-3	90201-10118	E-9	90387-065J6	B-14
3XW-82100-01	F-14	3GM-83912-11	E-10		E-6	90159-06045	E-14		E-10		D-4
4NK-82115-00	F-14	4SV-83922-00	E-8	90109-104E6	E-11	90159-06058	D-6		E-15	90387-067N5	F-2
4JH-82116-00	F-14	25G-83936-01	E-7	90109-112F1	B-7	90159-06123	C-11	90201-103M4	B-2	90387-07391	B-9
120-82131-00	F-14	4PU-83963-00	E-7	90110-05112	D-13	90159-06150	E-12	90201-104R2	E-14		D-14
2T4-82131-00	D-5	4SV-83972-00	E-7	90110-06142	B-10	90164-04006	F-10	90201-106M5	C-4	90387-077M3	F-12
2GH-82151-00	F-14	3FV-83980-00	E-8	90110-08155	D-2	90167-05075	F-3	90201-10669	E-12	90387-07717	D-4
2KW-82151-00	F-14	3GM-83980-00	E-10		E-11	90170-06228	C-15	90201-12575	C-15	90387-102R4	D-7
36Y-82151-00	F-14	4SV-84310-00	F-11	90110-08177	C-10	90170-20257	C-11	90201-150U6	C-11	90387-105V7	D-2
4SV-82305-00	F-13	4SV-84314-00	F-11	90110-08199	E-12	90176-06055	F-3	90201-186M4	D-7	90387-106U7	C-4
4FM-82310-01	F-13	8G9-84314-00	F-11	90110-08244	E-12	90176-06065	D-4	90201-200K3	C-12	90387-10636	E-12
4FM-82320-01	F-13	4SV-84340-00	F-11	90110-10169	D-2	90176-10075	B-2	90201-220T0	D-10	90387-114K8	C-15
4SV-82370-10	F-13	4SV-84347-00	F-11	90116-10531	C-6	90176-22081	D-10	90201-231E1	D-11	90387-115V8	D-2
4JH-82501-03	F-14	4SV-84350-00	F-11	90116-10532	C-6	90179-05523	F-2		D-12	90387-122R5	D-7

INDICE NUMERICO

CODIGO NO.	REF. NO.	CODIGO NO.	REF. NO.	CODIGO NO.	REF. NO.	CODIGO NO.	REF. NO.	CODIGO NO.	REF. NO.	CODIGO NO.	REF. NO.	CODIGO NO.	REF. NO.
90387-127W0	D-7	90464-15195	F-14	90560-12191	C-15	93102-28021	E-2	93399-99931	D-10	95307-06600	F-10		
90387-203M7	C-12	90464-16025	F-9	90560-25270	C-11	93102-35412	E-4	93399-99932	D-10	95307-08600	E-4		
90387-211T9	C-12	90464-20136	F-14	90560-28389	E-4	93102-35423	C-12	93440-10153	B-2	95307-08700	E-14		
90387-2200S	E-2	90464-20191	F-2	91314-08030	D-2	93102-40211	E-4	93440-25084	C-12	95307-10600	D-11		
90387-2200T	E-2	90464-20237	F-14			93105-45017	E-2	93440-28062	C-12				
90387-253M6	C-12	90464-23299	E-4			93109-08061	C-11	93440-45144	C-13	95604-08100	E-12		
90387-255V9	C-12	90464-25160	F-2	91314-10040	D-2	93109-12053	C-15	93450-19095	B-4	95606-06100	E-8		
90387-2707Y	C-12	90464-60067	F-14	91314-10045	D-2	93109-17048	D-7	93501-04011	E-12	95607-06200	D-13		
90387-2805W	E-5	90465-08076	B-13	91317-05010	D-13	93210-06422	B-11	93511-32017	C-11	95607-08200	F-2		
90387-2805X	E-5	90465-13152	F-14	91317-06012	E-8			93604-10011	B-8	95607-10200	E-4		
90387-281T8	C-12	90467-08003	D-3			93210-06632	C-11	93615-12088	C-10	95614-10200	E-13		
90401-10139	B-11	90467-08017	B-15	91317-06020	B-14	93210-06714	B-13	93900-00030	E-2	95617-08625	B-2		
90401-10159	E-9	90467-08075	B-10			93210-07135	B-11		E-4	95617-10100	D-7		
	E-10	90467-09006	D-13	91317-06050	B-11			94581-57110	E-4	95617-10200	D-7		
	E-15	90467-09037	B-10	91317-06070	D-13	93210-14369	C-7	94701-00222	B-2				
90401-10160	E-9	90467-10035	B-10	91317-06110	D-13	93210-14579	B-13	94701-00333	B-2	95702-05500	F-6		
90401-20161	B-13	90467-10041	B-14	91317-08030	D-12	93210-15566	B-13	95024-06012	B-3	95706-06500	E-10		
90430-06014	B-2	90467-12053	B-10	91317-08040	D-11	93210-15620	E-8	95024-06020	C-9	95707-05500	D-5		
	B-3			91317-10025	D-11	93210-18417	B-8	95024-06030	C-9				
	B-8	90467-13123	D-14			93210-19216	F-7	95024-06040	C-8	95707-06500	B-9		
90430-10171	D-11	90467-14015	C-6	91380-04006	C-4	93210-20573	C-7	95024-06050	C-8				
	D-12	90467-14057	E-15	91401-20012	E-5	93210-23787	B-8	95024-10045	E-12				
	B-11	90467-15054	C-6					95026-06025	E-8	95707-08500	E-4		
90430-10188	B-10	90468-15139	B-15	91808-16023	B-2	93210-27194	C-7	95027-06008	F-14	95707-10500	D-3		
90445-083J9	D-3			92014-08020	E-14			95027-06010	B-8	95807-06010	F-13		
90445-084G9	B-15	90468-16099	E-5	92017-06010	C-8	93210-29196	F-13		B-13	95807-06012	E-9		
90445-090E5	B-14	90480-01558	D-13	92017-06020	F-13	93210-30694	B-8		E-15				
90445-09496	D-13	90480-10542	B-9	92901-05100	F-6	93210-33133	B-8	95027-06012	B-2	95807-06016	D-2		
90445-102G7	B-14	90480-12072	D-4	92901-05600	F-6	93210-40N50	D-11		B-8				
90445-114E2	B-14	90480-12314	B-14	92902-04100	E-8				B-11				
90445-11452	D-14	90480-12607	E-12	92902-04600	E-8	93210-44545	B-14		B-13				
90445-147J4	D-14	90480-13398	D-4	92903-10600	D-2	93210-77363	B-3		C-7	95807-06020	D-2		
90446-17346	E-12			92906-06600	E-10	93210-87723	B-13		F-7	95807-06030	F-13		
90450-22017	B-10			92907-03100	F-10	93305-30501	C-12	95027-06016	C-10	95814-08035	C-5		
90450-38040	B-9			92907-04100	F-10	93306-00106	B-8		F-13	95817-06010	B-9		
90450-57044	B-14			92907-04600	F-9	93306-00420	E-2	95027-06020	B-8	95817-06014	C-10		
90450-75083	B-14	90480-14412	F-13			93306-20321	C-10	95027-06025	B-2	95817-06020	B-14		
90460-50079	D-9	90480-15363	B-9	92907-06200	D-2	93306-20455	C-12		B-7	95817-06035	C-6		
90461-10132	E-9	90501-18276	F-12						B-8	95817-06060	C-6		
90462-08158	C-7	90501-04623	C-10	92907-06600	D-13	93306-20501	C-10		B-9	95817-06080	C-6		
90462-08184	C-7	90501-06022	C-14			93306-20567	E-4	95027-06030	B-8	95817-06140	C-6		
90464-07121	F-14	90501-12743	E-12			93306-20644	E-4		B-11	95817-06030	E-12		
90464-10112	F-14	90501-230E4	C-11			93306-30525	C-12		B-13	95817-08045	C-6		
90464-10186	F-13	90506-18224	E-11	92907-08200	E-12	93310-340N8	C-11		C-11	95817-08055	C-6		
90464-10190	F-2	90506-20377	E-11	92990-04600	C-4	93315-42523	D-7	95027-06040	B-8	95817-08060	C-6		
90464-10196	F-14	90506-26225	E-11	92990-06600	C-4	93317-21746	D-7	95027-06050	B-8	95817-08065	C-6		
90464-12089	F-10	90508-20572	E-11	93101-12004	C-15	93317-31771	D-7	95027-06090	C-11				
90464-13077	B-10	90508-232B1	C-14	93101-12060	B-8	93340-21505	C-11		C-15	95817-08090	F-6		
90464-15195	F-13	90508-32682	C-15					95304-06700	C-15				

INDICE NUMERICO

CODIGO NO.	REF. NO.	CODIGO NO.	REF. NO.	CODIGO NO.	REF. NO.	CODIGO NO.	REF. NO.	CODIGO NO.	REF. NO.
95824-06020	C - 15	99236-00100	F - 2						
95824-08020	C - 4	99236-00320	F - 5						
95827-06016	B - 12	99530-08012	B - 11						
	C - 14		C - 8						
95827-06025	B - 9		C - 9						
	D - 7		C - 11						
	F - 8	99530-08016	B - 13						
97007-06025	D - 13	99530-10114	B - 2						
97016-06025	E - 10		C - 6						
97027-06012	B - 9	99530-12016	C - 7						
97080-05012	C - 4	99530-14016	B - 3						
97080-06008	C - 4								
97702-40610	F - 9								
97704-40012	F - 5								
97707-50012	D - 4								
97707-60014	F - 11								
97707-60016	F - 14								
97707-60525	F - 13								
98501-05018	F - 6								
98502-04012	E - 8								
98507-03008	D - 14								
98507-03010	F - 10								
98507-04008	F - 9								
98507-04010	F - 10								
98507-04014	C - 2								
98507-05010	C - 2								
98507-05012	C - 2								
98507-05020	E - 7								
98507-05025	E - 7								
98507-05045	E - 7								
98507-06008	E - 12								
98507-06010	C - 8								
	D - 15								
	F - 13								
98507-06016	F - 13								
98507-06020	C - 8								
	E - 14								
98517-06020	F - 2								
98517-06140	B - 14								
98706-04012	E - 10								
98706-04016	E - 10								
98707-04008	C - 2								
98707-05012	C - 14								
98907-05016	F - 3								
99001-10600	C - 15								
99009-10400	B - 13								
99009-12400	B - 8								
99236-00080	D - 5								